



Installationsanvisning

Fjärrvärmecentral

Version 1.0, 2024

Installationsanvisningar - en guide vid inkoppling av fjärrvärme från Stockholm Exergi

Stockholm Exergi vill erbjuda energi som gör livet bättre idag och för kommande generationer. Vår verksamhet omfattar produktion, distribution och försäljning av värme och kyla samt energitjänster inom dessa områden.

Lite om fjärrvärme

Möjligheterna att utnyttja olika former av energi i produktionen av fjärrvärme är en stor samhällstillgång. Inte minst öppnar detta förutsättningar för lokala lösningar. Fjärrvärme svarar idag för närmare hälften av Sveriges totala uppvärmningsbehov och uppvärmningsformen fortsätter att expandera.

Stockholm Exergi är landets ledande leverantör av fjärrvärme. Årligen produceras nära 9 000 GWh värme och kyla i Stockholm Exergis hel- och delägda fjärrvärmeverk i Stockholmsområdet. Stockholm Exergis produktion av fjärrvärme är till stor del baserad på förnybara bränslen och till viss del spillvärme. Idag är 85% av all tillförd energi i Stockholm Exergi fossilfri. Stockholm Exergis ambition är att erbjuda marknadens bästa uppvärmningsalternativ och därmed vara fastighetsägarnas förstahandsval.

Genom att erbjuda relevanta och prisvärda energitjänster finns Stockholm Exergi med som en naturlig energipartner för kunden.

Syfte med installationsanvisningarna

Fjärrvärmecentralen är kundens del i ett större tryckkärlssystem i Stockholm Exergis fjärrvärmesystem. Detta innebär att fjärrvärmecentralen ska byggas, underhållas och drivas på ett sådant sätt att kraven i Arbetsmiljöverkets författningssamling AFS 2016:1 följs.

Installationsanvisningens syfte är att dels tydliggöra riktlinjer och tekniska ramar för installationen och dels att beskriva kundens ansvar under inkoppling och ombyggnad.

Vår målsättning är att uppnå så hög kvalitet som möjligt på installationer hos våra kunder för att förvalta vårt förtroende som energipartner och säkra en god leveranssäkerhet. Installationsanvisningen tillämpas vid projektering, upphandling och installation av fjärrvärmecentraler.

Du kan läsa mer om våra produkter och tjänster på vår hemsida: stockholmexergi.se/energitjanster



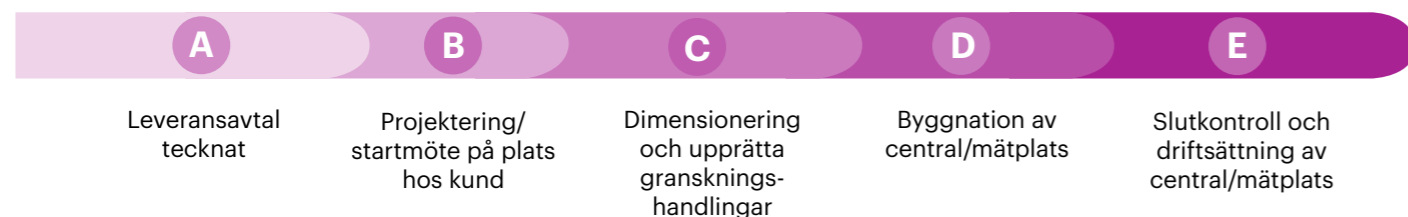
Kontakta oss

Tveka inte att kontakta oss via mejl, kundservice@stockholmexergi.se eller per telefon, 020-31 31 51 så hjälper vi dig

Innehåll

1. Att ansluta sig till fjärrvärme	4
2. Dimensionering	5
2.1 Innan installation påbörjas	5
2.2 Tryck i fjärrvärmesystemen	6
2.3 Temperatur i fjärrvärmesystemen	6
2.4 Dimensionering av värmeväxlare för varmvatten	7
2.5 Dimensionering av värmeväxlare för värme och ventilation	7
2.6 Reglersystem	8
2.7 Laststyrning	8
3. Kopplingsprinciper	9
3.1 2-stegskopplad fjärrvärmecentral	9
3.2 Fjärrvärmecentral med värmepump	10
4. Utrustning	11
4.1 Utrustning för fjärrvärmekretsen	12
4.2 Utrustning för värme- och ventilationskretsen	13
4.3 Utrustning för varmvattenkretsen	13
4.4 Småhusinstallation	13
4.5 Byggvärme	14
4.6 Under pågående installation	14
4.7 Radiografering och/eller ultraljudsprovning	14
5. Mätplats	15
5.1 Ombyggnation	15
5.2 Rörinstallation	15
5.3 Elinstallation	15
5.4 Mätutrustning	15
5.5 Vertikal mätsträcka	16
6. Slutkontroll och inkoppling	17
6.1 Efter inkoppling av fjärrvärmecentralen	17

1. Att ansluta sig till fjärrvärme



A. Leveransavtal för fjärrvärme tecknas för aktuell fastighet mellan kund och Stockholm Exergi.

B. Stockholm Exergi projekterar och samråder med kund om hur ledningsdragning in i fastighet ska utföras och var mätplatsen ska placeras. Kund godkänner placering och ledningsdragning via signering av ledningsritning.

C. Granskningshandlingar för fjärrvärmecentralen upprättas av kunden. Beställningsformulär och övrig info finns på vår hemsida, stockholmexergi.se under Installatörssidans. För anläggningar som har återvinning eller andra energislag i kombination med fjärrvärme, ska även principritning bifogas.

Dimensioneringskort för fjärrvärmecentral finns på stockholmexergi.se för att fyllas i av kund.

D. Vid nyinstallation av en fjärrvärmecentral gör Stockholm Exergi rörinstallationen till och

med mätplats. I detta fall sker ingen mätarutlämning. Vid ombyggnad/byte av fjärrvärmecentral bygger kundens entreprenör mätplatsens rörinstallation. Stockholm Exergi har rätten att avgöra vad som är ombyggnad och vad som är renovering. Utlämning av flödesgivare samt dykrör för temperaturgivare kan ske efter att handlingarna är granskade och godkända.

E. Slutkontroll och inkoppling av fjärrvärmecentralen. När kund eller dess entreprenör har färdigställt installationen ska Stockholm Exergi kallas till slutkontroll. Beställning av slutkontroll görs via Kundenservice på telefonnummer 020-31 31 51 senast 5 arbetsdagar före planerad dag för slutkontroll.

I denna anvisning informerar vi enbart om stegen **C, D** och **E**.

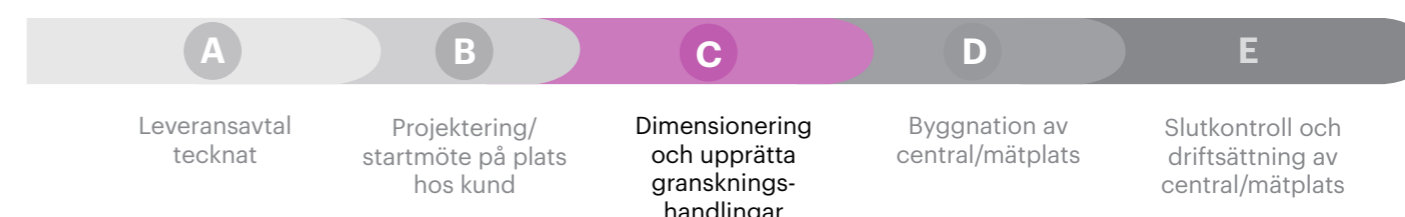
Beställningsformulär

Beställningsformulär och övrig info finns på stockholmexergi.se under Installatörssidans. För anläggningar som har återvinning eller andra energislag i kombination med fjärrvärme, ska även principritning bifogas.

Dimensioneringskort

Dimensioneringskort för fjärrvärmecentral finns på stockholmexergi.se för att fyllas i av kund vid installation av fjärrvärmecentral.

2. Dimensionering



2.1 Innan installation påbörjas

Projektering

För fjärrvärmeledning inomhus gäller SS-EN 13480 och SS-EN 13941. För ventiler gäller SS-EN488:2014. För övriga normer se www.sis.se

Fastighetens värmeeffekt- och temperaturbehov för värme, ventilation och varmvatten fastställs. Uppgift om aktuellt differenstryck avseende fjärrvärmeleverans inhämtas av kunden från Stockholm Exergi. Utifrån dessa värden dimensioneras fjärrvärmecentralen.

Stockholm Exergi installerar kommunikationsutrustning för insamling av mätdata, utrustningen hanteras som övrig mätutrustning. Då fjärrvärmecentral byts i fastighet där kommunikationsenhet är installerad ska kablar kopplade till DUC eller ställdon demonteras, inte klippas av.

Inför slutkontroll utför Stockholm Exergis fälttekniker kabeldragning och montage av mätutrustning (integreringsverk, givare, kommunikationsutrustning).

För att säkerställa att de komponenter som ska installeras i kundens fjärrvärmecentral uppfyller dimensioneringskraven och att komponenterna fungerar optimalt ihop ska leverantör av utrustning eller entreprenör på lämpligt sätt kunna styrka detta. Till exempel genom CE-märkning, certifiering (P-märkning) enskilda tester, databeräkningar eller fullskaleprov. Stockholm Exergi har rätt att besluta om utbyte av komponenter som påverkar förutsättningar för drift i fjärrvärmesystemen.

Val av rörmaterial

Fjärrvärmesida (primärsida). Generellt gäller tryckklass PN 16 för alla rör och ingående komponenter i en fjärrvärmecentral. PN 10 rekommenderas på sekundärsidan. När rörledningar i plast används på sekundärsidan ska en skyddsfunktion finnas som säkerställer att tryck- och temperaturkrav inte överskrids. Läs mer i Energiföretagens publikation F:101 Fjärrvärmecentralen. Där beskrivs dimensionerings- och konstruktionsdata.

Val av komponenter

Lämpliga material är stål, stålgljutgods och avzinkningshärdig mässing. Anslutningar inklusive eventuella packningar ska uppfylla krav i rörledningsnormer och i AFS 2016:1 Tryckbärande anordningar, vad gäller konstruktion, tillverkning och provning.

På primärsidan ska samtliga servisventiler/avstängningsventiler vara svetsade kulventiler. Komponenterna ska monteras på ett sätt så att service kan ske på ett enkelt sätt. Vi rekommenderar att inte återanvända gamla komponenter, t.ex. filter och nålventiler, som ofta är slitna.

Val av växlare

Växlare ska vara provade och utförda enligt standard SS-EN 1148. Läs mer i Energiföretagens publikation F:101.

El- och driftutrymme

Vid nyinstallation och ombyggnation av fjärrvärme eller elanläggning* i en fastighet ska hänsyn tas till gällande regler enligt El-säkerhetslag (2016:732).

Fjärrvärmecentral och elanläggning bör placeras i separata utrymmen. För elinstallationer i fjärrvärmecentraler gäller kapslingsklass IP54 eller bättre. Fjärrvärmecentralen monteras med hänsyn till service, underhåll och säkerhet. För drift och underhåll av fjärrvärmecentralen och dess kringutrustning rekommenderas ett ryggingsavstånd på min 0,9 meter och ett sidledsutrymme på min 0,7 meter. För passage ska hänsyn tas till utrymme vid öppen styrskåpsdörr. Det ska beredas fritt tillträde till fjärrvärmecentralen och två kopior nycklar ska överlämnas.

* Elmätartavla, serviscentral, elfördelningscentral

2.2 Tryck i fjärrvärmesystemen

Vid dimensionering och konstruktion av kundens fjärrvärmecentral gäller nedanstående generella uppgifter:

- Konstruktionstryck:** 16 bar
- Provningstryck:** 23 bar
- Differenstryck:** 1-8 bar*

* Aktuellt differenstryck ska inhämtas från Stockholm Exergi via e-post till kundservice@stockholmexergi.se

2.3 Temperaturer i fjärrvärmesystemen

Vid dimensionering och konstruktion av kundens fjärrvärmecentral gäller nedanstående generella anvisningar. Konstruktionstemperatur 120 grader.

Begreppsförklaring

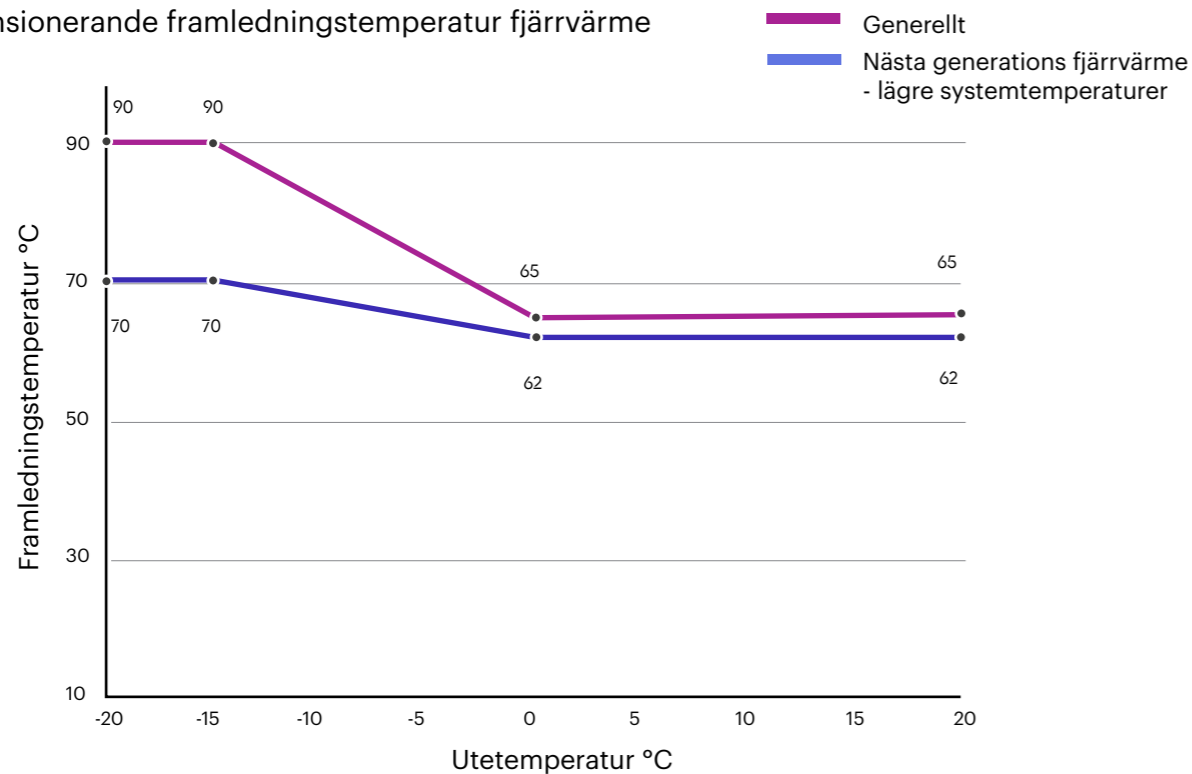
Konstruktionstryck: Högsta tillåtna övertryck som fjärrvärmecentralen får utsättas för vid normal drift.

Provningstryck: Det övertryck som primärsidan ska provtryckas med.

Differenstryck: Skillnaden i tryck mellan fjärrvärmens tillopp- och returledning.

Nästa Generations fjärrvärme: Separata PM med lokala förutsättningar finns framtaget för respektive område, länkar finns på Stockholm Exergis hemsida.

Figur 1. Dimensionerande framledningstemperatur fjärrvärme



2.4 Dimensionering av värmeväxlare för varmvatten

Värmeväxlare bör dimensioneras så att temperaturen enligt tabell 1 kan erhållas vid dimensionerande varmvattenflöden för en värmeväxlare med oförsmutsade växlarytor.

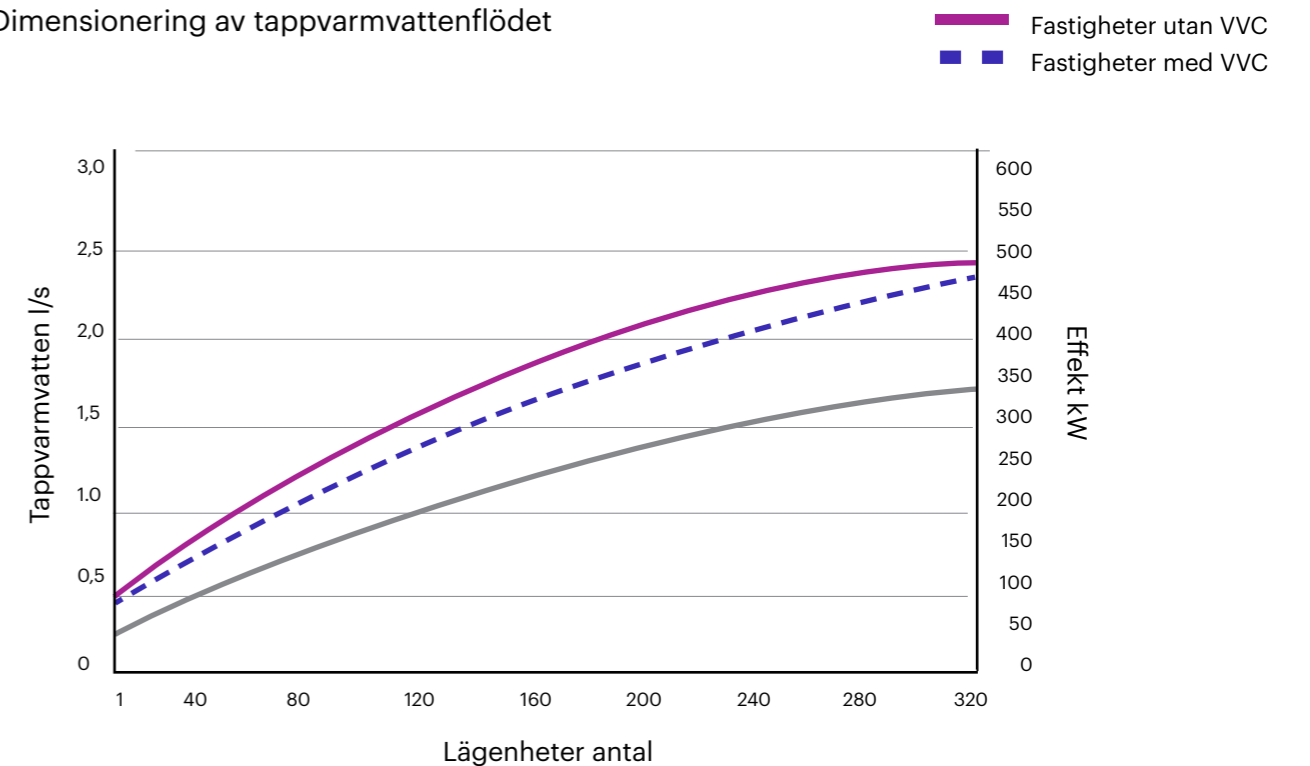
Tabell 1

Bostadshus °C	
Fjärrvärme fram	65 / 62*
Fjärrvärme retur	< 22
Inkommande kallvatten	10
Utgående varmvatten	55
Vid tappkran	50

* Nästa Generations Fjärrvärme

Vattenvärmare för bostadshus bör dimensioneras utifrån förutsättningarna i figuren nedan (figur 2). Diagrammet gäller för bostadshus med normal boendesammansättning. I bostadshus med varmvattencirkulationssystem (VVC) kan en lägre dimensionerande effekt användas på grund av VVC-systemets ackumulerande funktion.

Figur 2. Dimensionering av tappvarmvattenflödet



För bostadshus med stort behov av varmvatten som till exempel studentlägenheter eller annan typ av bebyggelse än bostäder, bör behoven beräknas specifikt.

2.5 Dimensionering av värmeväxlare för värme och ventilation

Värmeväxlaren ska dimensioneras så att fastighetens värmeeffektbehov kan tillgodoses vid den dimensionerande utomhustemperatur som gäller för ditt fjärrvärmesystem. Ibland kan andra systemförutsättningar än lägsta utomhustemperatur vara dimensionerande. Fjärrvärmesystem kan ha lokala temperaturnivåer som avviker från det normala för området. Dimensioneringen ska mot denna bakgrund alltid kontrolleras även för andra systemförutsättningar. En kritisk driftpunkt är vid brytpunkten 0 grader, se figur 1. I tabell 2 redovisas temperaturnivåer vid dimensionerande förhållanden för olika hustyper och system. Temperaturer i returledning gäller värmeväxlare med oförsmutsade växlarytor. Primärsidans returtemperatur vid dimensionering ska vara högst 1,5 °C över sekundärsidans returtemperatur.

Tabell 2. Temperaturnivåer vid dimensionerande förhållanden

Värmesystem	Generellt/ Nästa Generations Fjärrvärme	Generellt/ Nästa Generations Fjärrvärme	Framledning hus	Returledning hus
	Fjärrvärme framledning	Fjärrvärme returledning		
Värmesystem i nya byggnader	90 / *80 °C	< 21,5 °C / * < 21,5 °C	< 40 °C	< 20 °C
		< 46,5 °C / * < 46,5 °C	< 60 °C	< 45 °C
Ventilationssystem i nya byggnader	90 / *80 °C	< 41,5 °C / * < 41,5 °C	< 60 °C	< 40 °C
		< 32 °C / * < 31,5 °C	< 60 °C	< 30 °C
Värmesystem i äldre bygg- nader byggda enligt SBN 75 eller tidigare	90 °C	< 62 °C	< 80 °C	< 60 °C

* Nästa Generations Fjärrvärme, [se områdesbeskrivning för Värtan](#). Läs mer på [vår hemsida](#)
Äldre, befintliga lågtemperaturområden, [se lokala anvisningar här](#)

2.6 Reglersystem

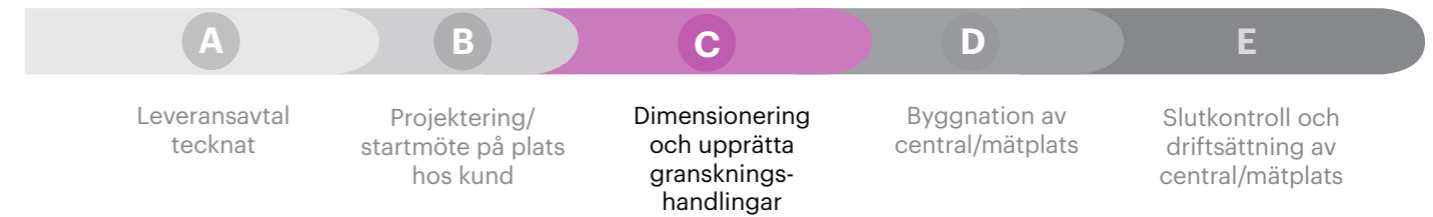
Systemen består normalt av reglerventil, regulator, temperaturgivare och ställdon. Temperaturgivare och ställdon ska väljas utifrån hur snabba reglerförlopp som föreligger. Varmvattensystem och tilluftstemperaturreglering för ventilation kräver snabb reglering för att undvika temperaturpendlingar, värmereglering ska vara långsammare. Regulatorer ska justeras efter hur snabba reglerförloppen är och efter fastighetens värmetroghet.

Styrventilerna ska beräknas och dimensioneras för ventilauktoritet, det vill säga summan av tryckfall över rör, värmeväxlare och komponenter ska understiga ventilens tryckfall vid fullt öppet läge. Styrventilerna ska klara differenstryck 1–8 bar.

2.7 Laststyrning

Stockholm Exergi förbehåller sig rätten att installera laststyrningsutrustning (kommunikationsenhet) för fördelning av värmeeffekt vid bristsituation.

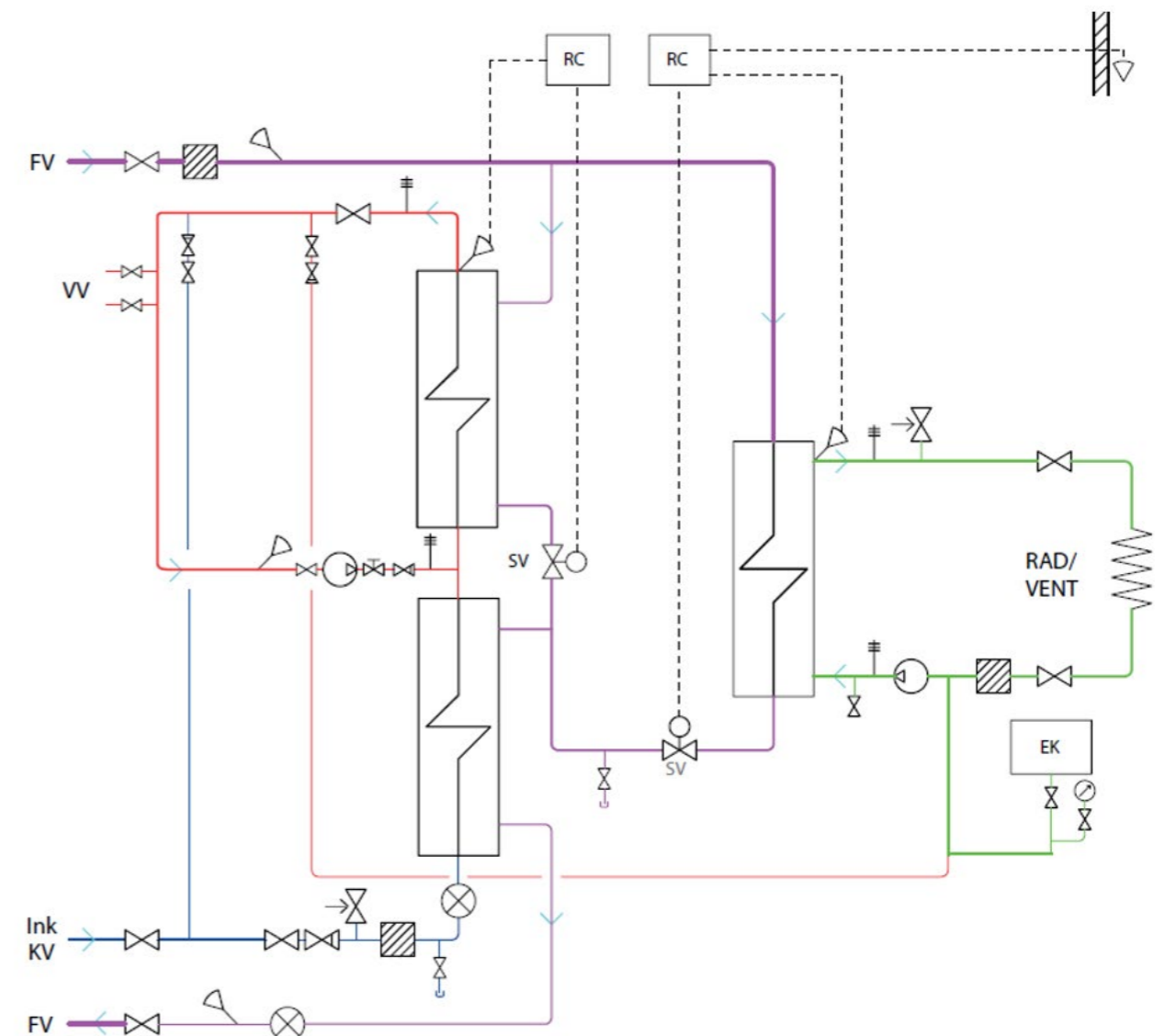
3. Kopplingsprinciper



Olika kopplingsprinciper kan väljas beroende på byggnadens värmesystem och andra lokala förutsättningar, välj i första hand en 2-stegskopplad fjärrvärmecentral. Vid behov kan Stockholm Exergi ge råd angående kopplingsprinciper.

3.1 2-stegskopplad fjärrvärmecentral

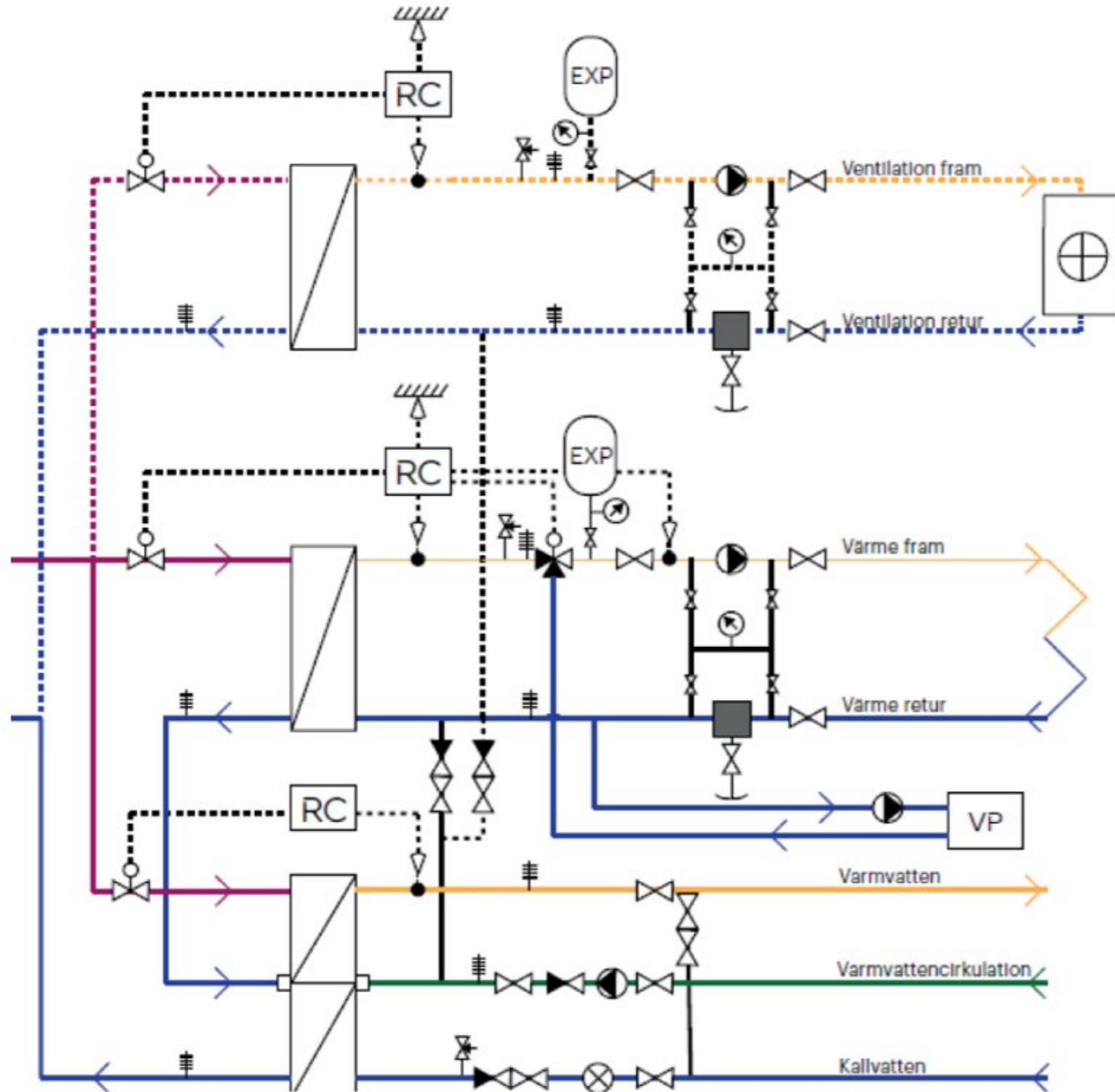
Se skiss på 2-stegskopplad fjärrvärmecentral i illustrationen nedan.



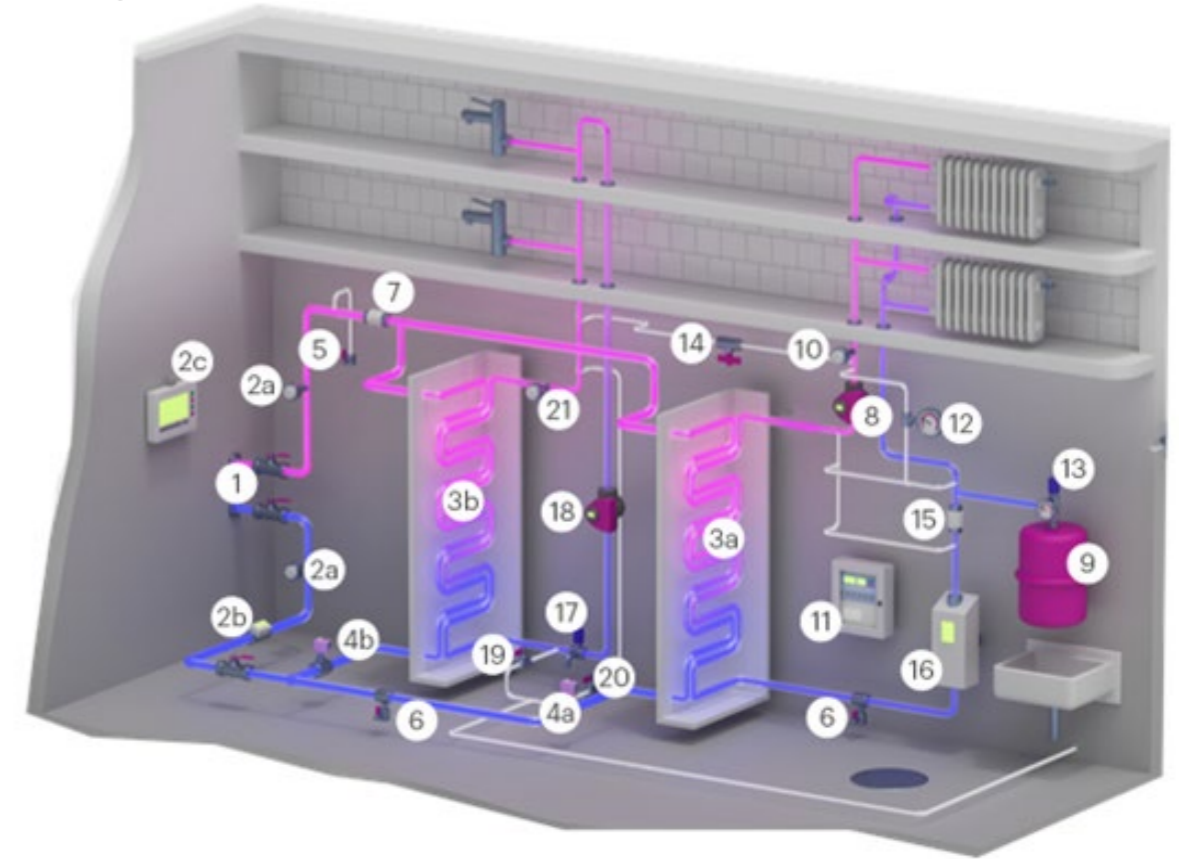
3.2 Fjärrvärmecentral med värmepump

Värmepumpar kan kopplas in på flera sätt. Skissen nedan illustrerar en retur-tilloppsinkoppling.

Utvärdering bör göras i varje enskilt fall för optimal drift. Utjämningstankar rekommenderas för stabil drift.



4. Utrustning



Figur 3. Principiell skiss över en fjärrvärmecentral

ÖVERGRIPANDE

Driftinstruktioner	Rekommenderas
Belysning	Krav
Elmatning	Krav
Golvbrunn	Krav
Spolmöjlighet	Rekommenderas

FJÄRRVÄRMEKRETS

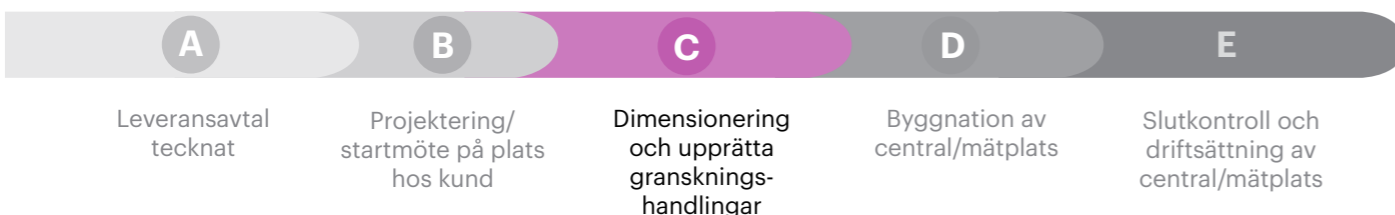
1	Servisventiler	Tillhandahålls
2a	Temperaturgivare	Tillhandahålls
2b	Flödesgivare	Tillhandahålls
2c	Integreringsverk	Tillhandahålls
3a	Värmeväxlare för värme- och ventilationssystem	Krav
3b	Värmeväxlare för varmvatten	Krav
4a	Styrventil värme- och ventilationssystem	Krav
4b	Styrventil varmvatten	Krav
5	Avluftning	Krav
6	Avtappning	Krav
7	Filter med 2+1 mätning	Krav

VÄRMEKRETS

8	Cirkulationspump	Krav
9	Expansionskärl	Krav
10	Temperaturgivare	Krav
11	Reglercentral	Krav
12	Tryckmätare/Manometer	Krav
13	Säkerhetsventil	Krav
14	Påfyllningsventil	Krav
15	Filter	Rekommenderas
16	Avgasare	Rekommenderas

VARMVATTENKRETS

17	Säkerhetsventil	Krav
18	VVC-Pump	Rekommenderas
19	Avstängningsventil och återströmningsskydd kallvatten	Krav
20	Kriskoppling	Rekommenderas
21	Temperaturgivare	Krav



4.1 Utrustning för fjärrvärmekretsen

All utrustning i fjärrvärmekretsen ska vara avsedd för fjärrvärmens konstrukstryck PN 16 och konstruktionstemperatur 120 °C. Anslutning mot fjärrvärmenätet ska ske med svetsning. Förekommande gängförband ska tätas med teflontejp som klarar minst 130 °C. Stockholm Exergi äger och utför drift och underhåll på fjärrvärmeledningarna fram till servisventiler/leveransgräns.

1) Servisventiler/Avstängningsventiler

Servisventilerna ägs och monteras av Stockholm Exergi. Placeras lättåtkomligt, 1,0–1,8 meter över golv samt märkes så de snabbt kan hittas i en nödsituation. Iaktta försiktighet vid svetsning intill servisventiler så att inte tätningar i ventilen skadas. Om fjärrvärmecentralen placeras i annat utrymme än Stockholm Exergi servisventiler ska avstängningsventiler i tillopps- och returledning monteras. Om befintliga servisventiler är placerade högre än 1,8 meter eller är svåråtkomliga ska nya avstängningsventiler monteras vid fjärrvärmecentralen (gäller ombyggnad).

2a) Temperaturgivare

Primär framledning och returtemperatur kan läsas av på plats via mätutrustning eller via termometrar. Sekundära framledningstemperaturer ska kunna läsas av via kundens reglerutrustning alternativt via termometrar. Mätinstrument placeras så att god läsbarhet uppnås.

2b) Flödesgivare

Givare som mäter vattenvolym. Vattenvolymen används i energiberäkningen. Vanligt förekommande är ultraljudsteknik.

2c) Integreringsverk

Här utförs energiberäkning som produkten av vattenvolym och differensstemperatur.

3) Värmeväxlare

Värmeväxlare ska vara avsedd för fjärrvärmens konstruktionstryck och konstruktionstemperatur. Materialet i värmeväxlare ska på fjärrvärmesidan tåla systemets behandlade vatten. På sekundärsidan ska växlaren tåla syresatt vatten.

4) Styrssystem för värme & varmvattensystem

Systemen består förutom av reglerventilen av ställdon, givare och regulator. De givare som via en regulator styr ventilen ska ha en sådan tidskonstant så att regleringen blir stabil. För att få en bra varmvattenreglering krävs ställdon med kort tid för öppning och stängning samt en snabb reglering. Varmvattentemperaturen får inte överstiga 60 °C och temperaturpendling runt börvärdet ska inte överstiga ±5 °C. Möjlighet till manuell inställning av ventil rekommenderas.

5) Avluftning

Ventil med avledare monteras på högpunkter av fjärrvärmeledningarna för manuell avledning av luft i systemet. Avluftaren med svetsad kulventil ska vara försedd med smidd propp och neddrages till 0,4 meter över golv.

6) Avtappning

Ventil med avledare monteras på lågpunkter av ledningarna. Avtapparen med svetsad kulventil ska vara försedd med smidd propp och neddrages till 0,4 meter över golv.

7) Filter

Smutsfilter med maskvidd 0,6 mm och renblåsningsledning. Renblåsningsledning ska vara försedd med avstängningsventil och ändpropp och neddrages till 0,4 meter över golv. 2+1 mätning med nålventiler och tryckmätare.

4.2 Utrustning för värme- och ventilationskretsen

8) Cirkulationspump

Pumpen ska klara den tryckklass som radiator- och ventilationssystemet är dimensionerat för, samt kunna injusteras till erforderlig uppfordringshöjd och flöde. Tryckstyrd pump är att rekommendera.

9) Expansionskärl

Kärlet ska kunna ta upp normala volymvariationer i systemet. Det ska klara den tryckklass som radiator och ventilationssystemet är avsäkrat för (normalt PN 6 eller 10).

10) Temperaturgivare

Temperaturgivare ska ha ett mätområde som minst täcker den maximala temperaturvariationen.

11) Reglercentral

Reglersystemet består förutom reglerventilen av ställdon, givare och regulator. Inställning av reglerparametrar såsom P-band, I-tid m.m. ska anpassas så att stabil reglering erhålls. Möjlighet till manuell inställning av reglerventil rekommenderas.

12) Tryckmätare/Manometer

Tryckmätaren är avsedd för manuell avläsning av tryck för radiator-/ventilationskretsarna. Den ska vara graderad mellan 0 och minst provtryckningstrycket samt ha markering där systemets säkerhetsventil löser ut.

13) Säkerhetsventil

Ventilen ska öppna vid för högt tryck i systemet. Observera att inga avstängningar får finnas mellan säkerhetsventilen och växlaren.

För öppna expansionssystem erfordras ej säkerhetsventil.

14) Påfyllningsventil

Ventilen används för att fylla upp radiator- och ventilationssystemet med varmvatten så att rätt statiskt tryck erhålls. Den består minst av en ventil och en backventil.

15) Filter

Filter, med tillhörande renblåsningsledning från filter till 0,4 meter över golv, i det sekundära systemet rekommenderas.

16) Avgasare

En avgasare separerar luft från vatten vilket förhindrar rostangrepp, ökar värmeöverföringsförmåga, minimerar behov av manuell luftning samt ökar sekundärsystemets livslängd.

4.3 Utrustning för varmvattenkretsen

17) Säkerhetsventil

Säkerhetsventilen monteras i kallvattenledningen som går till varmvattenväxlaren. Observera att inga avstängningar får finnas mellan säkerhetsventilen och vattenvärmaren.

18) VVC-pump

Pumpen ska vara anpassad för att klara den tryckklass som varmvattensystemet är dimensionerat för (normalt PN 10). Materialet i pumpen ska tåla syresatt vatten och klara dricksvattenkvalitet.

19) Avstängningsventil och återströmningsskydd kallvatten

Manuell avstängningsventil för kallvatten till varmvattenväxlare samt återströmningsskydd i form av backventil.

20) Kriskopplingsventil

Säkerställer att varmvattensystemet inte görs trycklöst vid underhållsarbeten.

21) Temperaturgivare

Temperaturgivare ska ha ett mätområde som minst täcker den maximala temperaturvariationen.

4.4 Småhusinstallation

För kunder med villaavtal:

Fjärrvärmecentralen placeras utomhus i fasadskåp eller i utrymme med golvbrunn, till exempel tvättstuga. Om centralen placeras i annat utrymme ska avledning till avlopp finnas. Vid placering av fjärrvärmecentral på fasad ska plomberbar

flerpolig säkerhetsbrytare för mätutrustning placeras inuti fasadskåp. Fjärrvärmecentralen placeras inom 0,6 meter och 1,8 meter över mark eller golv.

Undantag från dessa anvisningar:

- 2+1 mätning med manometrar utgår
- Avluftnings- och avtappningsledningar utgår
- Mätutrustning i fjärrvärmecentralens mätplats monteras av kundens entreprenör
- Gemensam elmatning till mätplats och fjärrvärmecentral godkänns

Rörledningar i småhus kan vara av stål eller koppar. Om kopparrör används ska de vara av typ SS-EN 1057 R290, tjocklek > 1,5 mm.

Lödarprovningssintyg SS-EN ISO 13585:2012 ska uppvisas vid slutkontroll.

4.5 Byggvärme

För kunder med behov av byggvärme, kontakta Stockholm Exergi för tekniska krav och installationsanvisningar.

4.6 Under pågående installation

Avstängningar, urtappningar och uppfyllningar fram till leveransgränsen får endast utföras av Stockholm Exergi utsedd personal.

Svetsning

Svetsning av distributionsledningar inomhus fram till servisventil/leveransgräns utförs av Stockholm Exergi. För att vara godkänd att utföra svetsningsarbete på Stockholm Exergis fjärrvärmesystem (fjärrvärmesida) efter servisventiler ska entreprenören inkomma med godkänd svetsprovning enligt SS-EN ISO 9606-1. Svetsning ska utföras baserat på godkänt svetsdatablad (WPS) enligt SS-EN ISO 15609-1 respektive SS-EN ISO 15609-2. Om utföraren av svetsarbeten inte närvarar vid slutkontrollen så ska svetslicensen kompletteras med id-handling.

Kundcentraler

Svetsning utförs enligt kvalitetskrav SS-EN-ISO 3834- 2:2005. I utrustning som monteras i centralen kan det ingå material som tar skada av höga temperaturer. Detta ska beaktas vid val av svetsmetod.

4.7 Radiografering och/eller ultraljudprovning

Stockholm Exergi har rätt att kontrollera svets- och lödfogar. Svetsning ska vara utförd med en kvalitetsnivå enligt SS-EN ISO 5817 nivå C samt där så är möjligt vara kontrollerad med radiografering enligt SS-EN ISO 17636-1 med acceptansnivån 2 enligt SS-EN ISO 10675-1. Kundens entreprenör är skyldig att utan kostnad göra om icke godkända fogar, utföra och bekosta förnyad kontroll.



5. Mätplats



Vid nyinstallation av fjärrvärmecentral så gör Stockholm Exergi mätplatsens rörinstallation. Se vidare Elinstallation.

5.1 Ombyggnation

Vid ombyggnad/byte av fjärrvärmecentral gör kundens entreprenör mätplatsens rörinstallation i enlighet med nedan angivna anvisningar. Utlämning av flödesgivare samt dykrör för temperaturgivare kan ske efter att handlingarna är granskade.

Mätutrustningen dimensioneras utifrån kundens granskningshandlingar och tillhandahålls av Stockholm Exergi och förblir dess egendom.

5.2 Rörinstallation

Flödesgivaren ska placeras lättåtkomligt med fritt utrymme om 0,7 meter framför, 0,15 meter till vägg vid isolerad ledning och minst 0,6 meter ovanför och 0,5 meter under flödesgivaren. Flödesgivaren kan monteras i horisontellt eller vertikalt läge. Konsoler placeras minst 0,2 meter och maximalt 0,8 meter från fläns. Det ska aldrig föreligga någon ökad risk för skador och olyckor vid underhållsarbete i anslutning till flödesgivaren på grund av utrymmesskäl, fri utrymningsväg är ett krav.

Mätsträcka före respektive efter flödesgivare ska minst vara 10 x DN respektive 5 x DN, där DN = flödesgivarens anslutningsdimension. Mätsträckan ska vara fri från påstick, temperaturgivare etc. som kan störa flödesprofilen. Det ska vara fritt från rörisolering 10-15 cm före och efter flänsarna så att bultar kan lossas utan besvär. Flödesgivare

placeras så att signalkabellängd till integreringsverk begränsas till maximalt 1,2 meter. Dykrör för temperaturgivare placeras så att signalkabellängderna till integreringsverk begränsas till maximalt 3 meter, se figur 4 Mätplats.

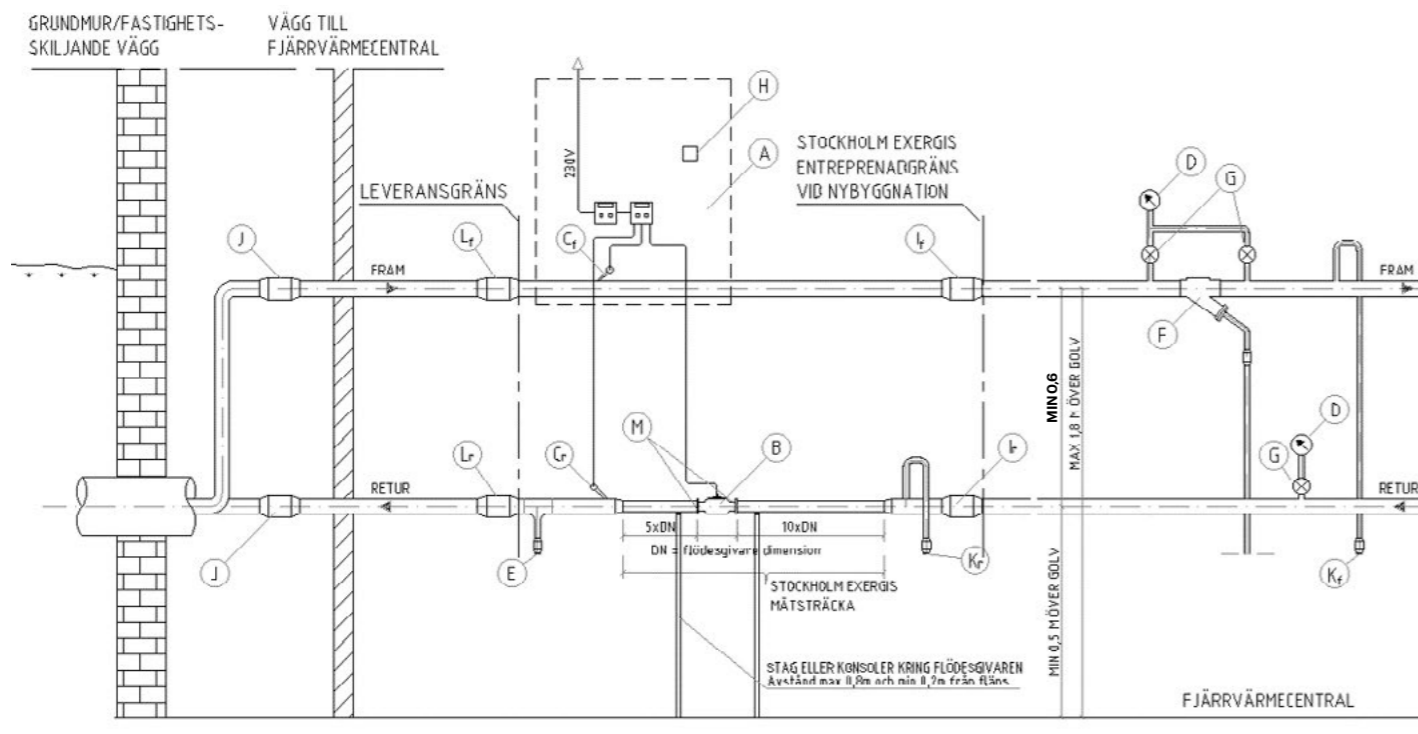
5.3 Elinstallation

Kabeldragning och montage samt inkoppling av mätutrustning (integreringsverk, givare, kommunikationsutrustning) utförs av Stockholm Exergi eller av denne utsedd personal. Generellt för både nyinstallation och ombyggnad/byte är att kundens entreprenör ska dra fram separat avsakrad 1-fas 230V, 10A till mätplatsen och avsluta med en plomberar flerpolig säkerhetsbrytare. Denna 230V-matning får ej brytas även om fjärrvärmecentralen görs spänningslös.

Överlämningspunkt för plomberbar flerpolig säkerhetsbrytare ska vara på vägg i direkt anslutning till flödesgivare. Där väggyta saknas ska entreprenör som bygger fjärrvärmecentral även bygga en monteringsyta på 0,6 x 0,4 meter intill flödesgivaren. På denna yta ska entreprenören montera den plomberbara flerpoliga säkerhetsbrytaren och Stockholm Exergi montera integreringsverk och kommunikationsenhet. Monteringsyta med plomberbar flerpolig säkerhetsbrytare ska vara monterad minst fyra timmar innan slutkontroll. Inkoppling och montage av mätutrustning samt kabeldragning till integreringsverk, givare och kommunikationsutrustning utförs av Stockholm Exergi eller av denne utsedd personal.

5.4 Mätutrustning

Mätutrustningen består av en flödesgivare, två temperaturgivare, ett integreringsverk samt kommunikationsutrustning. För ytterligare information se Energiföretagens publikation F:104 Energimätare för termisk energi. För drift och underhåll av mätplats och mätutrustning ska det fria utrymmet vara 0,7 meter. Se även angivna mått, se figur 4 nedan.



Figur 4. Mätplats

- A Monteringsyta** för mätutrustning (0,6 x 0,4 m). Placeras i direkt anslutning till flödesgivaren
- B Flödesgivare** med eventuell förstärkardel
- C Dykrör/temperaturgivare** monteras likvärdigt
- D Manometer**, gradering 0-25 bar
- E Avtappning** – DN15. Monteras på lågpunkter utanför mätsträckan mellan I_r och L_r. Avtappare dras ner till 0,4 m över golv och avslutas med svetsad kulventil och smidd ändpropp
- F Smutsfilter** med maskvidd 0,6 mm
- G Nålventil** med svetsändar (DN15)/2+1 mätning
- H Separat elmatning** 230V, 10A. Tillhandahålls av kund. Plomberbar flerpolig säkerhetsbrytare avlämnas direkt på vägg eller monteringsyta (A) i omedelbar närhet till flödesvaren. Placeras 1,5–1,8 m över golv. Kabeldragning och montage samt inkoppling av mätutrustning (integreringsverk, givare, kommunikationsutrustning) utförs av Stockholm Exergi
- I_f Avstängningsventil framledning.** Utgör Stockholm Exergis entreprenadgräns vid nyinstallation

5.5 Vertikal mätsträcka

Vid montage i stående ledning ska anordning för särskiljande av rörlänsar finnas, t.ex. vantskruvar. Vertikal mätning är bara godkänt om flödesgivaren monteras i ett uppåtriktat flöde.

- I_r Avstängningsventil returledning.** Monteras i direkt anslutning till mätsträckan. Utgör Stockholm Exergis entreprenadgräns vid nyinstallation
- J Grundmursventil.** Ersätter L om mätplats monteras inom 5 meter och i samma utrymme
- K_f Avluftare framledning** – DN15. Invändig gång med plugg och gängtejp. Monteras på högpunkter före fjärrvärmecentral. Avluftare dras ner till 0,4 m över golv och avslutas med svetsad kulventil och smidd ändpropp
- K_r Avluftare returledning** – DN15. Invändig gång med plugg och gängtejp. Monteras på högpunkter efter fjärrvärmecentral mellan ventil I_r och J. Avluftare dras ner till 0,4 m över golv och avslutas med svetsad kulventil och smidd ändpropp
- L_r, Servisventil.** Utgör leveransgräns.
- M Potentialutjämningskruva**, M5 gäng med mutter och bricka placeras invid fläns

Avvikelse från denna anvisning måste skriftligen godkännas av Stockholm Exergi.

6. Slutkontroll och inkoppling



När installationen är färdigställd ska kunden anmäla till Stockholm Exergi att centralen är klar för slutkontroll och inkoppling. Beställning av slutkontroll görs via Kundenservice på telefonnummer 020-31 31 51 senast 5 arbetsdagar före planerad dag för slutkontroll.

Avbokning ska ske senast 24 timmar innan slutkontroll. Vid utebliven träff eller sen avbokning kan en avgift utgå. Stockholm Exergis fälttekniker ska beredas tillträde till fjärrvärmecentralen minst 4 timmar innan planerad tidpunkt för slutkontroll i syfte att installera mätutrustning.

Vid slutkontroll kontrolleras:

- Egenkontroll och provtryckningsprotokoll
- Att den färdiga installationen stämmer med granskningshandlingar
- Att mätplatsen är byggd enligt kapitel 5
- Om utföraren av svetsarbeten inte närvarar vid slutkontrollen ska svetslicensen styrkas med id-handling
- Att reglerutrustning är driftsatt och har god funktion

Om dessa moment är godkända så sker:

- Inkoppling av fjärrvärmecentralen genom att servisventiler öppnas
- Driftsättning av mätutrustning

I samband med slutkontroll så upprättas ett protokoll. Om det förekommer fel och brister så dokumenteras dessa i protokollet. I de fall slutkontrollen underkänns öppnas inte de inkommande servisventilerna och en förnyad slutkontroll krävs. I enlighet med överenskommelse mellan parterna debiterar Stockholm Exergi parten för ombesiktningar till dess

att slutkontrollen blir godkänd. Anmärkningar som ligger till grund för underkännandet ska åtgärdas av entreprenören inom 30 dagar och förnyad slutkontroll beställas. Fjärrvärmecentraler får aldrig driftsättas utan Stockholm Exergis godkännande.

Mätutrustning som varit monterad innan ombyggnation ska finnas tillgänglig för avhämtning i samband med inkoppling av ny mätutrustning. Saknad utrustning faktureras det företag som hämtar ut den nya mätutrustningen.

6.1 Efter inkoppling av fjärrvärmecentralen

För att en fjärrvärmecentral ska fungera effektivt måste varmvatten- och värmesystemen fungera bra, detta kan kontrolleras på följande vis:

Varmvattensystem

- God tillgång till varmvatten och kort väntetid
- Utgående varmvatten ska inte pendla mer än ± 5 °C runt börvärdet
- Vattentemperaturen i tappställen ska vara minst 50°C och aldrig över 60 °C
- Om VVC-system finns ska returtemperaturen till värmväxlare inte understiga 50 °C
- Injustering av VVC-flöde med hänsyn till temperatur vid tappstället och i returledning till växlare
- För att undvika tillväxt av legionella får det inte förekomma outnyttjade stickledningar med stillastående vatten

Värmesystem

- Rätt och jämn temperatur i lägenheter och lokaler vid olika utomhustemperaturer
- Det ska inte förekomma oljud från radiator-ventiler eller andra värmare

Om brister föreligger kan följande åtgärder vara aktuella:

- Kontroll och eventuell justering av P- och I-band för reglerutrustningen
- Injustering av byggnadens värmesystem så att avsett temperaturfall i systemet uppnås

Funktion

När installationen är slutförd och injusterad kan fastighetsägaren låta genomföra en funktionskontroll och temperaturmätning för att bedöma att utlovad prestanda uppnås.



Kontakta oss

Du är alltid välkommen att kontakta oss med frågor, kommentarer kring fjärrvärme och fastighetens värmesystem eller för information om de tjänster vi erbjuder.

Stockholm Exergi

Kundservice:
Tel: 020-31 31 51
E-post: kundservice@stockholmexergi.se
stockholmexergi.se

STOCKHOLM EXERGI I KORTHET

Stockholm Exergi är stockholmarnas energibolag och med resurseffektiva lösningar tryggar vi den växande Stockholmsregionens tillgång till värme, el, kyla och avfallstjänster. Vi värmer över 800 000 stockholmare och vårt drygt 300 mil långa fjärrvärmenät är navet för de samhällsnyttor som vi skapar tillsammans med våra kunder och samarbetspartners. Vi ägs av Stockholms stad och Ankhiale och har över 750 medarbetare som varje dag arbetar för att minska stockholmarnas klimatpåverkan. Genom att utveckla koldioxidinfångning driver vi på för att minusutsläpp ska kunna bli verklighet.