

2.5 Manuell mätning

Mätningarna ska ske i enlighet med det regelbundna intervall angivet i det aktuella kontrollprogrammet. Om hinder för mätning uppstår skall detta, samt förslag till åtgärd, omgående anmälas till ansvarig för kontrollprogrammet.

Det skall finnas en fältpärm som innehåller denna manual, kontrollprogram, karta över observationspunkternas placering, grundvattenmätningsprotokoll samt telefonnummer till kontaktpersoner.

Checklista för utrustning att ha med i fält:

- Karta/kartor med rörlägen
- Mätlod (ljus/ljudlod samt klucklod)
- Tumstock
- Protokoll och penna
- Anteckningsbok
- Ficklampa
- Telefon
- Insexnycklar
- Två skruvmejslar eller liknande för öppning av brunnslock

Mätutförande:

- Kontrollera mätvärde och jämför med föregående mätning
- Mätvärdet fås genom att grundvattenytan mäts från röröverkant (rök) till grundvattenytan, gärna flera gånger för att säkerställa resultatet
- Mätnoggrannhet: 0,5 cm
- Om röret lutar skall mätning ske från lägsta punkten på rörets överkant
- Fyll i protokoll: datum, tid, avläsning, eventuell anmärkning, samt vem som utfört mätningen

2.6 Automatisk mätning

Automatisk mätning av grundvattennivåer genomförs med digitala trycknivågivare och barometer. Databasinsamlingen kan ske manuellt eller automatiskt. Manuell databasinsamling sker vid respektive mätpunkt och automatisk insamling sker med kabel, radio eller mobiltelefon.

Mätningarna ska ske i enlighet med det regelbundna intervall angivet i det aktuella kontrollprogrammet. Trycknivågivarens upplösning, mätfrekvens och omfång anpassas för varje kontrollpunkt och mätperiod. Vid automatisk mätning görs en enkel mätplan som beskriver vilken utrustning som skall användas och mätningarna och databasinsamling skall genomföras. Digitala mätningar ska korrigeras mot barometervärden samt minst två gånger per år kalibreras mot manuella mätningar.

3 Datahantering

3.1 Inmatning i databas

Inmatning av manuella mätvärden sker i databas av ansvarig för datahantering efter utförd mätning. Värdet som matas in är avståndet från röröverkant till grundvattenytan i

4 (5)

BILAGA 2 A1
2019-06-1

meter. Föregående mätning jämförs med aktuell mätning för att säkerställa att mätvärdet inte är orimligt. Om värden är orimliga skall detta noteras och utredas.

3.2 Grundvattenmättningsprotokoll

Protokoll för varje grundvattenrör upprättas. Här registreras mätvärden innan de exporteras vidare eller utvärderas. Eventuella anmärkningar skall skrivas in i dessa filer.

3.3 Funktionskontrollprotokoll

Resultat från funktionskontroller förs in i databasen.

3.4 Automatisk mätning

Mätfiler benämns med kontrollpunktens ID/rörnamn samt start- och slutdatum. Både rådata och kalibrerade filer sparas på server med backup.

3.5 Kvalitetskontroll av mätdata

Kvalitetskontroll av data utförs fortlöpande i samband med inmatning i databas. Mätvärdets rimlighet skall värderas och felaktiga data skall utredas och eventuellt tas bort från databasen.

3.6 Leverans

Leverans av utvärderat material sker enligt upprättat kontrollprogram.

4 Risker

Risker i uppdraget skall identifieras och erforderliga åtgärder vidtagas. Risker skall fortlöpande hanteras i uppdraget. Identifierade risker är sammanställda i Tabell 1 nedan.

Tabell 1 Identifierade risker i samband med uppdraget.

Risker	Åtgärder
Felmätningar	Användning av mätinstrument av god kvalitet som är kalibrerade med jämna mellanrum. Rutin och kontroll vid inmatning av värden i databas
Grundvattenrörets funktionsduglighet	Jämförelse med föregående mätning (bedömning av rimlighet) samt regelbundna funktionstester
Sabotage av rör	Rapporteras omgående till ansvarig för mätprogrammet
Risk för oavsiktlig skada på rör	Röret skall vara väl synligt
Information/kunskap går förlorad vid byte av personal	Goda rutiner som hålls uppdaterade; bl.a. mätprogram, grundvattenmättningskontroll och funktionstestprotokoll

Bilaga 2 A2 Grundvattenrör - Uppgifter

Rörbeteckning	13-2	13-22	13-23	13-25	13-28
Koordinater SWEREF 99 18 00	N: 6585787,83 E: 138009,31	N: 6585793,03 E: 138104,957	N: 6585754,837 E: 138150,724	N: 6585662,998 E: 138185,741	N: 6585712,378 E: 138254,44
Höjd markyta (RH 2000)	Z: 6,10	Z: 6,752	Z: 5,81	Z: 6,73	Z: 7,35
Kvalitetsangivelse Plan	< 0,05 m	< 0,05 m	< 0,05 m	u.s.	< 0,05 m
Kvalitetsangivelse Höjd	< 0,02 m	< 0,02 m	< 0,02 m	u.s.	< 0,02 m
Installation					
Datum	2013-11-27	2013-11-27	2013-11-27	2013-11-27	2013-11-27
Rörets innerdiamter (mm)	50	50	50	50	50
Rörmaterial	PEH	PEH	PEH	PEH	PEH
Dexel (material, låst/olåst)	Plastlock	Metalldexel (olåst)	Metalldexel (olåst)	Metalldexel (olåst)	Plastlock
Höjd röröverkant (RH2000)	6,766	6,82	5,75	6,67	7,58
Höjd skyddsroröverkant (RH2000)	-	-	-	-	-
Rörlängd ö.my. (m)	0,67	-0,05	-0,05	-0,05	0,23
Rörets totaldjup (m.u.r.ök.)	5	3,7	3	2,3	3
Filterlängd (m)	1	1	1	1	1

m.u.rök - meter under röröver

ö.my. - över markytan

u.s. - uppgift saknas

Rörbeteckning	18S004	18S007	18S009	18S010	18S019
Koordinater SWEREF 99 18 00	N: 6585603,78 E: 137994,15	N: 6585724,10 E: 137999,1485	N: 6585715,335 E: 137941,5336	N: 6585740,918 E: 137908,8148	N: 6585998,361 E: 138014,894
Höjd markyta (RH 2000)	Z: 11,21	Z: 6,4063	Z: 6,7801	Z: 6,4166	Z: 12,514
Kvalitetsangivelse Plan	< 0,05 m	< 0,05 m	< 0,05 m	< 0,05 m	< 0,05 m
Kvalitetsangivelse Höjd	< 0,02 m	< 0,02 m	< 0,02 m	< 0,02 m	< 0,02 m
Installation					
Datum	2018-10-19	2018-12-14	2018-12-17	2018-12-13	2018-10-17
Rörets innerdiamter (mm)	50	50	50	50	50
Rörmaterial	PEH	PEH	PEH	PEH	PEH
Dexel (material, låst/olåst)	Plastlock	Metalldexel (olåst)	Metalldexel (olåst)	Metalldexel (olåst)	Plastlock
Höjd röröverkant (RH2000)	11,978	6,3	6,72	6,32	13,472
Höjd skyddsroröverkant (RH2000)	-	-	-	-	-
Rörlängd ö.my. (m)	0,7	-0,11	-0,6	-0,1	0,96
Rörets totaldjup (m.u.r.ök.)	14	8	7	6	6
Filterlängd (m)	1	7	6	5	1

m.u.rök - meter under röröver

ö.my. - över markytan

u.s. - uppgift saknas

Rörbeteckning	18S022	18S035	18S054	18S202	18S203
Koordinater SWEREF 99 18 00	N: 6586018,10 E: 138102,02	N: 6585801,47 E: 138091,0487	N: 6585739,014 E: 138005,7367	N: 6585782,623 E: 137811,3761	N: 6585724,776 E: 137773,7458
Höjd markyta (RH 2000)	Z: 13,54	Z: 6,6433	Z: 6,2226	Z: 3,9241	Z: 4,2436
Kvalitetsangivelse Plan	< 0,05 m	< 0,05 m	< 0,05 m	< 0,05 m	< 0,05 m
Kvalitetsangivelse Höjd	< 0,02 m	< 0,02 m	< 0,02 m	< 0,02 m	< 0,02 m
Installation					
Datum	2018-10-17	2018-06-28	2018-12-13	2018-06-26	2018-06-26
Rörets innerdiamter (mm)	50	50	50	50	50
Rörmaterial	PEH	PEH	PEH	PEH	PEH
Dexel (material, låst/olåst)	Plastlock	Metalldexel (olåst)	Metalldexel (olåst)	Plastdexel (olåst)	Plastdexel (olåst)
Höjd röröverkant (RH2000)	14,68	6,58	6,07	3,84	4,20
Höjd skyddsroröverkant (RH2000)	-	-	-	-	-
Rörlängd ö.my. (m)	1,19	-0,06	-0,15	-0,08	-0,05
Rörets totaldjup (m.u.r.ök.)	10	4	9	4	4
Filterlängd (m)	1	2	8	2	2

m.u.rök - meter under röröver

ö.my. - över markytan

u.s. - uppgift saknas

Rörbeteckning	18S204	18S307	18S408	18S503	18S901G
Koordinater SWEREF 99 18 00	N: 6585730,87 E: 137826,69	N: 6585696,22 E: 138048,0767	N: 6585858,472 E: 137779,012	N: 6585871,718 E: 137794,036	N: 6586046,425 E: 138073,9782
Höjd markyta (RH 2000)	Z: 5,69	Z: 6,2095	Z: 5,17	Z: 6,195	Z: 12,6829
Kvalitetsangivelse Plan	< 0,05 m	< 0,05 m	< 0,05 m	< 0,05 m	< 0,05 m
Kvalitetsangivelse Höjd	< 0,02 m	< 0,02 m	< 0,02 m	< 0,02 m	< 0,02 m
Installation					
Datum	2018-06-26	2018-12-05	2019-01-17	2019-01-22	2018-06-11
Rörets innerdiamter (mm)	50	50	50	50	50
Rörmaterial	PEH	PEH	PEH	PEH	PEH
Dexel (material, låst/olåst)	lastdexel (olåst)	Metalldexel (olåst)	Insexnyckel	Metalldexel (olåst)	Insexnyckel
Höjd röröverkant (RH2000)	5,586	6,04	5,92	6,1	12,96
Höjd skyddsroröverkant (RH2000)	-	-	6,105	-	-
Rörlängd ö.my. (m)	-0,1	-0,17	0,75	-0,1	0,28
Rörets totaldjup (m.u.r.ök.)	4,7	10	3	2,1	8
Filterlängd (m)	2	9	2	1	2

m.u.rök - meter under röröver

ö.my. - över markytan

u.s. - uppgift saknas

Rörbeteckning	18S902G	18S903G	18S904G	18S905G	18S906G
Koordinater SWEREF 99 18 00	N: 6585957,63 E: 137959,62	N: 6585909,07 E: 138167,877	N: 6585848,814 E: 137979,4409	N: 6585817,201 E: 138188,5665	N: 6585679,692 E: 138077,1488
Höjd markyta (RH 2000)	Z: 12,12	Z: 12,069	Z: 6,6389	Z: 7,9136	Z: 5,5601
Kvalitetsangivelse Plan	< 0,05 m	< 0,05 m	< 0,05 m	< 0,05 m	< 0,05 m
Kvalitetsangivelse Höjd	< 0,02 m	< 0,02 m	< 0,02 m	< 0,02 m	< 0,02 m
Installation					
Datum	2018-06-11	2018-10-02	2018-06-12	2018-06-12	2018-06-18
Rörets innerdiamter (mm)	50	50	50	50	50
Rörmaterial	PEH	PEH	PEH	PEH	PEH
Dexel (material, låst/olåst)	Insexnyckel	Insexnyckel	Insexnyckel	Insexnyckel	Insexnyckel
Höjd röröverkant (RH2000)	13,10	12,24	7,26	8,40	5,97
Höjd skyddsroröverkant (RH2000)	-	12,619	-	-	-
Rörlängd ö.my. (m)	0,98	0,55	0,62	0,49	0,41
Rörets totaldjup (m.u.r.ök.)	8	6	5	7	11
Filterlängd (m)	1	1	1	1	1

m.u.rök - meter under röröver

ö.my. - över markytan

u.s. - uppgift saknas

Rörbeteckning	18S908G	18S910GÖ	18S911GÖ	18S912GÖ	18S912GU
Koordinater SWEREF 99 18 00	N: 6585625,50 E: 138236,04	N: 6585770,66 E: 137806,8619	N: 6585697,731 E: 137790,2662	N: 6585550,815 E: 137788,1834	N: 6585549,945 E: 137789,0696
Höjd markyta (RH 2000)	Z: 8,15	Z: 3,5789	Z: 4,3679	Z: 3,0008	Z: 3,0935
Kvalitetsangivelse Plan	< 0,05 m	< 0,05 m	< 0,05 m	< 0,05 m	< 0,05 m
Kvalitetsangivelse Höjd	< 0,02 m	< 0,02 m	< 0,02 m	< 0,02 m	< 0,02 m
Installation					
Datum	2018-06-18	2018-06-26	2018-06-26	2018-11-20	2018-11-20
Rörets innerdiamter (mm)	50	50	50	50	50
Rörmaterial	PEH	PEH	PEH	PEH	PEH
Dexel (material, låst/olåst)	Insexnyckel	Plastdexel (olåst)	Plastdexel (olåst)	Insexnyckel	Insexnyckel
Höjd röröverkant (RH2000)	8,67	3,53	4,31	3,61	3,45
Höjd skyddsroröverkant (RH2000)	-	-	-	-	-
Rörlängd ö.my. (m)	0,52	-0,05	-0,06	0,61	0,35
Rörets totaldjup (m.u.r.ök.)	4	4	10	7	36
Filterlängd (m)	2	2	6	2	4

m.u.rök - meter under röröver

ö.my. - över markytan

u.s. - uppgift saknas

Rörbeteckning	18S914GO	18S914GU	18S916GÖ	18S916GU	18S917G
Koordinater SWEREF 99 18 00	N: 6585444,23 E: 137917,42	N: 6585443,43 E: 137918,5916	N: 6585391,182 E: 138044,3048	N: 6585392,268 E: 138043,2405	N: 6585658,86 E: 137955,2041
Höjd markyta (RH 2000)	Z: 7,83	Z: 7,9039	Z: 7,3109	Z: 7,483	Z: 8,8389
Kvalitetsangivelse Plan	< 0,05 m	< 0,05 m	< 0,05 m	< 0,05 m	< 0,05 m
Kvalitetsangivelse Höjd	< 0,02 m	< 0,02 m	< 0,02 m	< 0,02 m	< 0,02 m
Installation					
Datum	2018-11-21	2018-11-21	2018-11-22	2018-11-22	2018-06-19
Rörets innerdiamter (mm)	50	50	50	50	50
Rörmaterial	PEH	PEH	PEH	PEH	PEH
Dexel (material, låst/olåst)	Insexnyckel	Insexnyckel	Insexnyckel	Insexnyckel	Insexnyckel
Höjd röröverkant (RH2000)	8,65	8,71	7,76	8,33	9,26
Höjd skyddsroröverkant (RH2000)	-	-	-	-	-
Rörlängd ö.my. (m)	0,83	0,8	0,45	0,85	0,42
Rörets totaldjup (m.u.r.ök.)	11	29	10	27	17
Filterlängd (m)	2	3	2	3	7

m.u.rök - meter under röröver

ö.my. - över markytan

u.s. - uppgift saknas

Rörbeteckning	18S918G	18S919G	18S921	18S924	18S925
Koordinater SWEREF 99 18 00	N: 6585613,95 E: 138166,53	N: 6585540,09 E: 138215,559	N: 6585434,234 E: 138196,7783	N: 6585970,226 E: 137642,891	N: 6585952,202 E: 137799,487
Höjd markyta (RH 2000)	Z: 8,25	Z: 8,785	Z: 8,9627	Z: 10,249	Z: 10,207
Kvalitetsangivelse Plan	< 0,05 m	< 0,05 m	< 0,05 m	< 0,05 m	< 0,05 m
Kvalitetsangivelse Höjd	< 0,02 m	< 0,02 m	< 0,02 m	< 0,02 m	< 0,02 m
Installation					
Datum	2018-06-18	2018-10-03	2018-10-09	2019-01-15	2018-10-18
Rörets innerdiamter (mm)	50	50	50	50	50
Rörmaterial	PEH	PEH	PEH	PEH	PEH
Dexel (material, låst/olåst)	Insexnyckel	Insexnyckel	Insexnyckel	Insexnyckel	Insexnyckel
Höjd röröverkant (RH2000)	8,78	9,27	9,11	10,61	10,62
Höjd skyddsroröverkant (RH2000)	-	9,492	9,4531	-	10,956
Rörlängd ö.my. (m)	0,53	0,49	0,15	0,36	0,41
Rörets totaldjup (m.u.r.ök.)	11	6	11	3	5
Filterlängd (m)	1	1	1	2	1

m.u.rök - meter under röröver

ö.my. - över markytan

u.s. - uppgift saknas

Rörbeteckning	18S926	18S927	18S929	18S930	18S931
Koordinater SWEREF 99 18 00	N: 6585854,70 E: 138190,71	N: 6585904,19 E: 137952,118	N: 6585732,623 E: 138046,7768	N: 6585654,106 E: 138130,465	N: 6585722,465 E: 138239,8002
Höjd markyta (RH 2000)	Z: 7,63	Z: 12,283	Z: 6,3439	Z: 6,398	Z: 8,1287
Kvalitetsangivelse Plan	< 0,05 m	< 0,05 m	< 0,05 m	< 0,05 m	< 0,05 m
Kvalitetsangivelse Höjd	< 0,02 m	< 0,02 m	< 0,02 m	< 0,02 m	< 0,02 m
Installation					
Datum	2018-10-02	2018-10-17	2018-12-05	2018-10-10	2018-12-07
Rörets innerdiamter (mm)	50	50	50	50	50
Rörmaterial	PEH	PEH	PEH	PEH	PEH
Dexel (material, låst/olåst)	Insexnyckel	Insexnyckel	Metalldexel (olåst)	Insexnyckel	Metalldexel (olåst)
Höjd röröverkant (RH2000)	7,696	12,482	6,23	6,844	7,92
Höjd skyddsroröverkant (RH2000)	7,966	12,872	-	7,194	-
Rörlängd ö.my. (m)	0,06	0,2	-0,11	0,45	-0,21
Rörets totaldjup (m.u.r.ök.)	3	10	9	9,6	5,9
Filterlängd (m)	1	2	3	1	1

m.u.rök - meter under röröver

ö.my. - över markytan

u.s. - uppgift saknas

Rörbeteckning	18S934	18S935	18S936	18S937	18S938
Koordinater SWEREF 99 18 00	N: 6585694,36 E: 138287,87	N: 6585636,32 E: 138314,7936	N: 6585587,831 E: 138285,481	N: 6585572,476 E: 138356,126	N: 6585500,504 E: 138239,55
Höjd markyta (RH 2000)	Z: 8,01	Z: 11,4999	Z: 8,624	Z: 11,964	Z: 5,89
Kvalitetsangivelse Plan	< 0,05 m	< 0,05 m	< 0,05 m	< 0,05 m	< 0,05 m
Kvalitetsangivelse Höjd	< 0,02 m	< 0,02 m	< 0,02 m	< 0,02 m	< 0,02 m
Installation					
Datum	2018-10-08	2018-10-08	2018-10-03	2018-10-09	2018-10-02
Rörets innerdiamter (mm)	50	50	50	50	50
Rörmaterial	PEH	PEH	PEH	PEH	PEH
Dexel (material, låst/olåst)	Insexnyckel	Insexnyckel	Insexnyckel	Insexnyckel	Insexnyckel
Höjd röröverkant (RH2000)	8,821	12,2287	8,866	12,039	6,184
Höjd skyddsroröverkant (RH2000)	8,931	-	9,046	12,379	6,524
Rörlängd ö.my. (m)	0,81	0,73	0,24	0,07	0,29
Rörets totaldjup (m.u.r.ök.)	5	6	10	5	5
Filterlängd (m)	1	1	2	1	1

m.u.rök - meter under röröver

ö.my. - över markytan

u.s. - uppgift saknas

Rörbeteckning	18S939	18S940Ö	18S940U	18S999	18S-M1
Koordinater SWEREF 99 18 00	N: 6585769,06 E: 138094,78	N: 6585700,51 E: 138209,2598	N: 6585701,159 E: 138209,4025	N: 6585396,641 E: 138125,6133	N: 6585779,71 E: 137884,2564
Höjd markyta (RH 2000)	Z: 6,52	Z: 7,2768	Z: 7,2843	Z: 4,7801	Z: 5,7633
Kvalitetsangivelse Plan	< 0,05 m	< 0,05 m	< 0,05 m	< 0,05 m	< 0,05 m
Kvalitetsangivelse Höjd	< 0,02 m	< 0,02 m	< 0,02 m	< 0,02 m	< 0,02 m
Installation					
Datum	2018-12-04	2018-12-06	2018-12-06	2018-10-10	2018-06-20
Rörets innerdiamter (mm)	50	50	50	50	50
Rörmaterial	PEH	PEH	PEH	PEH	PEH
Dexel (material, låst/olåst)	etalldexel (olåst)	Metalldexel (olåst)	Metalldexel (olåst)	Insexnyckel	Metalldexel (olåst)
Höjd röröverkant (RH2000)	6,43	7,1726	7,1722	5,2265	5,7031
Höjd skyddsroröverkant (RH2000)	-	-	-	-	-
Rörlängd ö.my. (m)	-0,09	-0,11	-0,11	0,45	-0,06
Rörets totaldjup (m.u.r.ök.)	7	7	9,3	6	6
Filterlängd (m)	3	3	1	1	2

m.u.rök - meter under röröver

ö.my. - över markytan

u.s. - uppgift saknas

Rörbeteckning	18S-M2	18S-M30	18S-M3U	GV14	GV22
Koordinater SWEREF 99 18 00	N: 6585743,45 E: 137871,43	N: 6585758,35 E: 137879,6633	N: 6585760,484 E: 137880,4939	N: 6585569,99 E: 137759,483	N: 6585492,738 E: 137851,827
Höjd markyta (RH 2000)	Z: 6,24	Z: 6,1016	Z: 6,084	Z: 1,977	Z: 5,044
Kvalitetsangivelse Plan	< 0,05 m	< 0,05 m	< 0,05 m	< 0,05 m	< 0,05 m
Kvalitetsangivelse Höjd	< 0,02 m	< 0,02 m	< 0,02 m	< 0,02 m	< 0,02 m
Installation					
Datum	2018-06-20	2018-06-25	2018-06-25	-	-
Rörets innerdiamter (mm)	50	50	50	50	50
Rörmaterial	PEH	PEH	PEH	PEH	PEH
Dexel (material, låst/olåst)	etalldexel (olåst)	Metalldexel (olåst)	Metalldexel (olåst)	Plastlock	Plastlock
Höjd röröverkant (RH2000)	6,1572	6,0428	6,0096	2,39	5,91
Höjd skyddsroröverkant (RH2000)	-	-	-	-	-
Rörlängd ö.my. (m)	-0,08	-0,06	-0,07	0,42	0,87
Rörets totaldjup (m.u.r.ök.)	7	u.s.	7	u.s.	u.s.
Filterlängd (m)	2	u.s.	2	u.s.	u.s.

m.u.rök - meter under röröver

ö.my. - över markytan

u.s. - uppgift saknas

Rörbeteckning	GV23	GV4	GV7	Rör1/GV3
Koordinater SWEREF 99 18 00	N: 6585429,77 E: 137902,10	N: 6585792,28 E: 137864,154	N: 6585561,017 E: 138250,046	N: 6585845,376 E: 137980,676
Höjd markyta (RH 2000)	Z: 7,21	Z: 5,508	Z: -	Z: 6,46
Kvalitetsangivelse Plan	< 0,05 m	< 0,05 m	< 0,05 m	u.s.
Kvalitetsangivelse Höjd	< 0,02 m	< 0,02 m	< 0,02 m	u.s.
Installation				
Datum	-	-	-	-
Rörets innerdiamter (mm)	50	50	50	50
Rörmaterial	PEH	PEH	PEH	PEH
Dexel (material, låst/olåst)	Plastlock	Metalldexel (olåst)	Plastlock	Plastlock
Höjd röröverkant (RH2000)	8,07	5,51	7,63	6,94
Höjd skyddsroröverkant (RH2000)	-	-	-	-
Rörlängd ö.my. (m)	0,86	0	0,44	0,48
Rörets totaldjup (m.u.r.ök.)	u.s.	u.s.	u.s.	u.s.
Filterlängd (m)	u.s.	u.s.	u.s.	u.s.

m.u.rök - meter under röröverkant

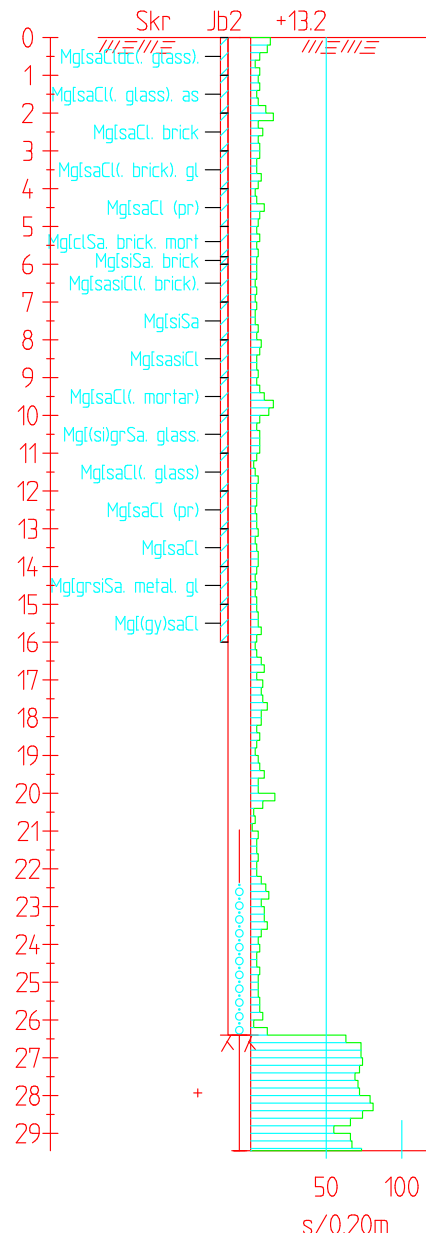
ö.my. - över markytan

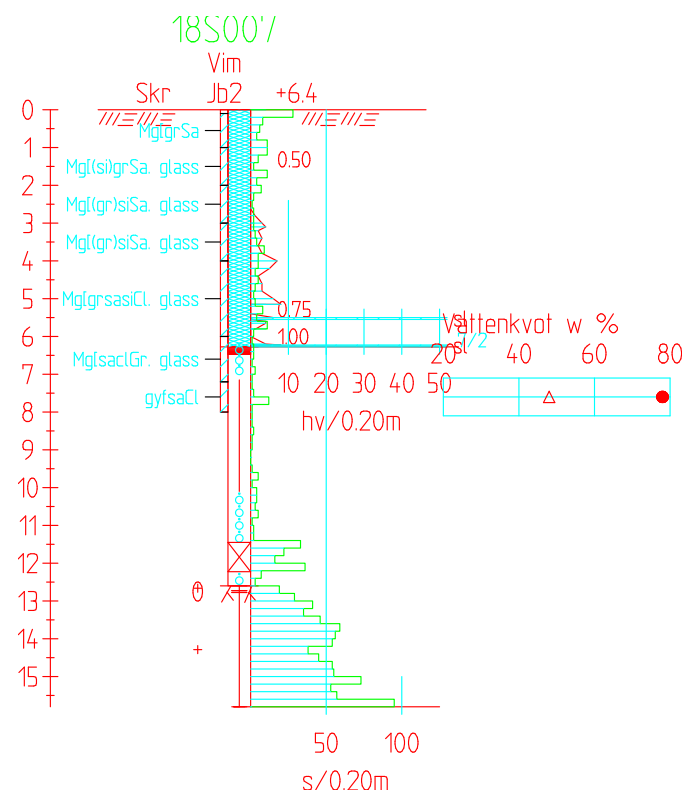
u.s. - uppgift saknas

Bilaga 2 A3

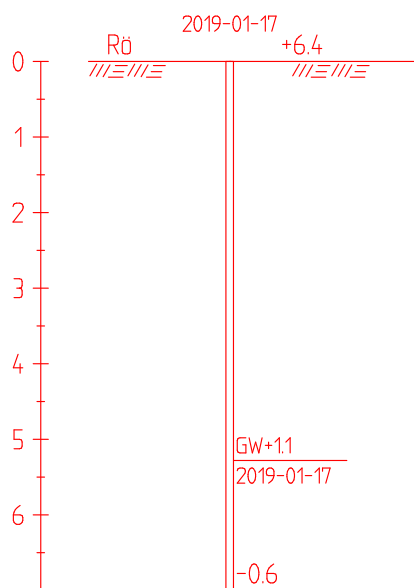
Sonderingsprofiler och grundvattenrörsprofiler

18S004





18S007G



BET	ANT	ANDRINGEN AVSER	SIGN	DATUM
-----	-----	-----------------	------	-------

AutoGRAF

Lövsta

HANDLAGGARE

RITAD AV

Borrhål 18S007G

SKALA 1:100

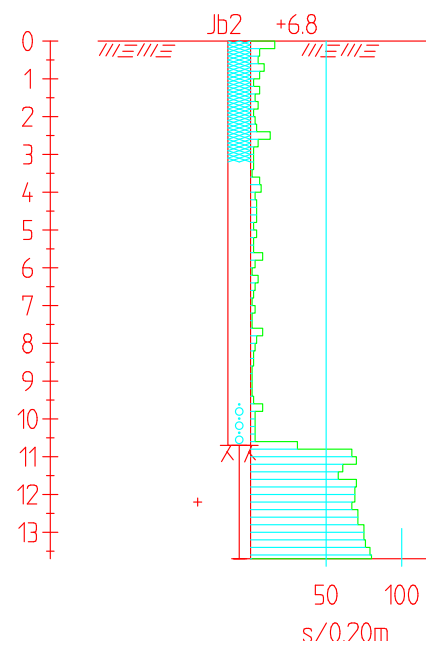
13004689

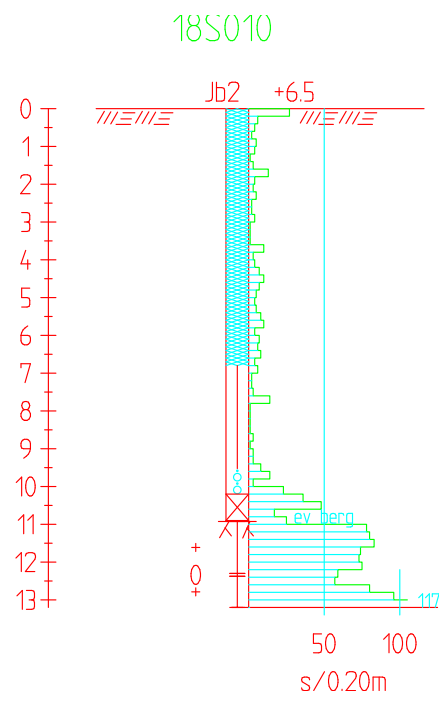
RITNINGSNUMMER

ANDR

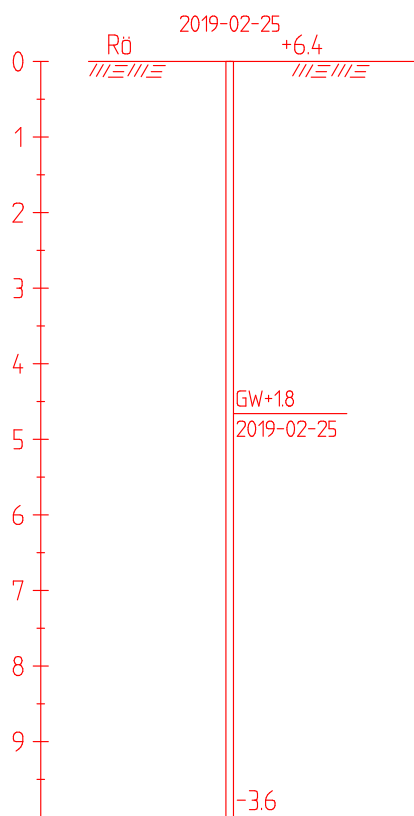
0:0

18S009





18S010G



BET	ANT	ANDRINGEN AVSER	SIGN	DATUM
-----	-----	-----------------	------	-------

AutoGRAF

Lövsta

HANDLAGGARE

RITAD AV

Borrhål 18S010G

SKALA 1:100

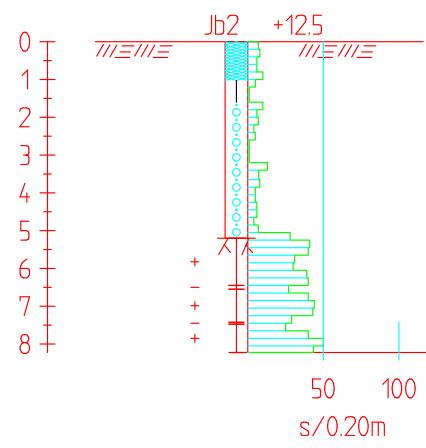
13004689

RITNINGSNUMMER

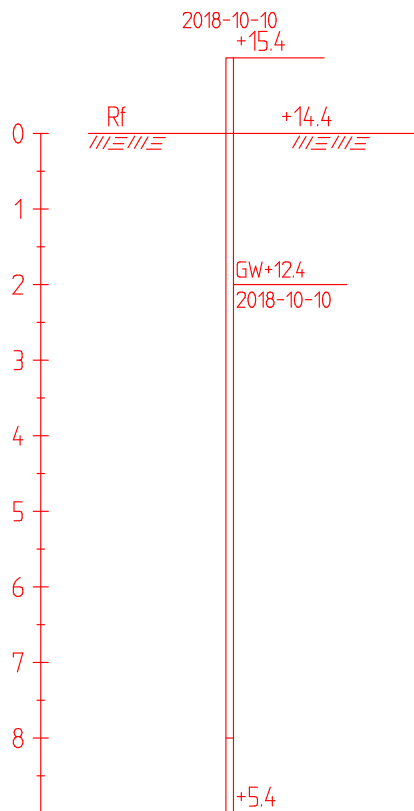
ANDR

0:0

18S019



18S019G



BET	ANT	ANDRINGEN AVSER	SIGN	DATUM
-----	-----	-----------------	------	-------

AutoGRAF

Lövsta

HANDLAGGARE

RITAD AV

Borrhål 18S019G

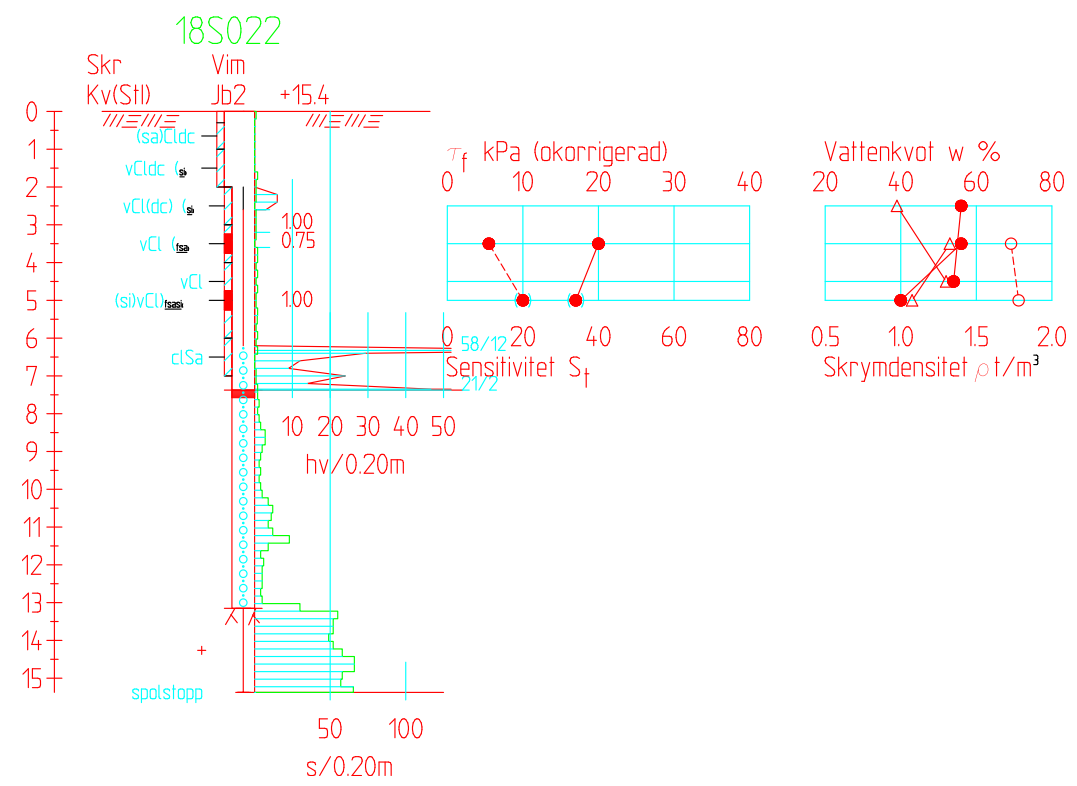
SKALA 1:100

13004689

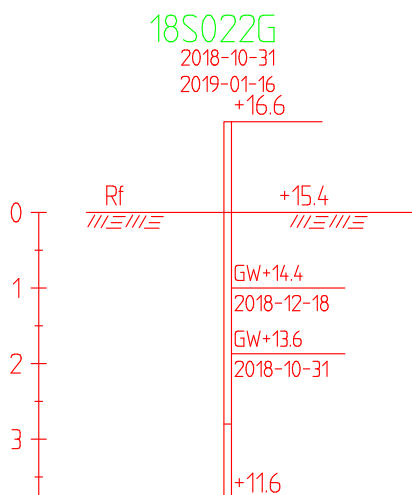
RITNINGSNUMMER

ANDR

0:0



Bilaga 2a



BET	ANT	ANDRINGEN AVSER	SIGN	DATUM
-----	-----	-----------------	------	-------

AutoGRAF

Lövsta

HANDLAGGARE

RITAD AV

Borrhål 18S022G

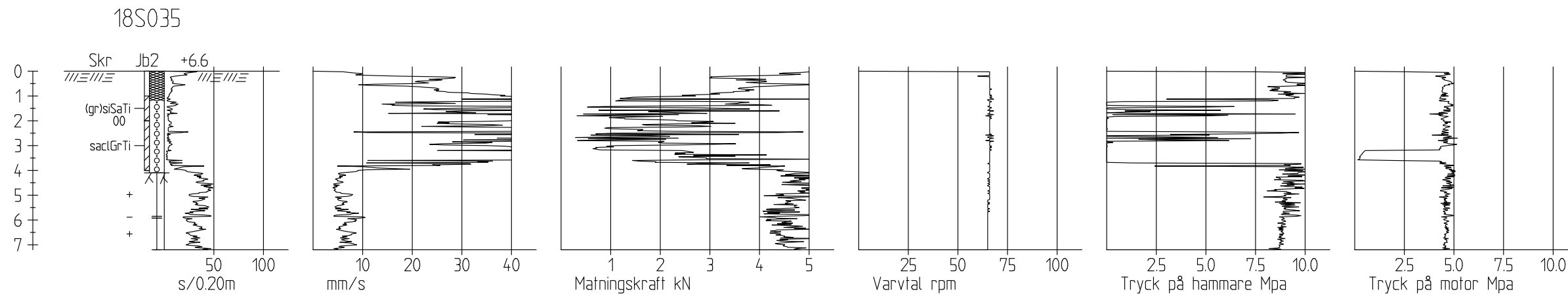
SKALA 1:100

13004689

RITNINGSNUMMER

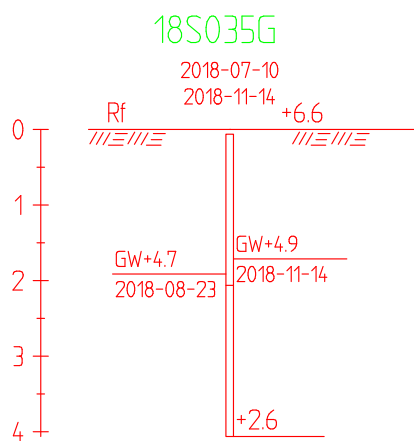
ANDR

0:0



BET	ANT	ANDRINGEN AVSER	SIGN	DATUM
-----	-----	-----------------	------	-------

<h1>AutoGRAF</h1>	Lövsta-för alla			
	HANDELAGGARE	RITAD AV	Borrhål 18S035	SKALA 1:200
		13005526	RITNINGNUMMER	ANDR
			0:0	



BET	ANT	ANDRINGEN AVSER	SIGN	DATUM
-----	-----	-----------------	------	-------

AutoGRAF

Lövsta

HANDLAGGARE

RITAD AV

Borrhål 18S035G

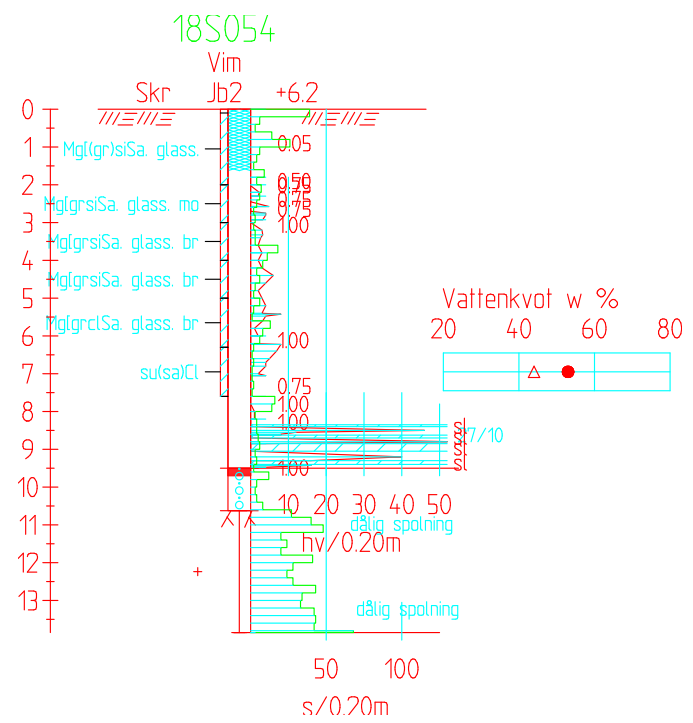
SKALA 1:100

13004689

RITNINGSNUMMER

ANDR

0:0



18S054G

18S054G

2019-03-21

0 — Rf +6.2+6.2

GW+14
2019-03-21

BET	ANT	ANDRINGEN AVSER	SIGN	DATUM
-----	-----	-----------------	------	-------

AutoGRAF

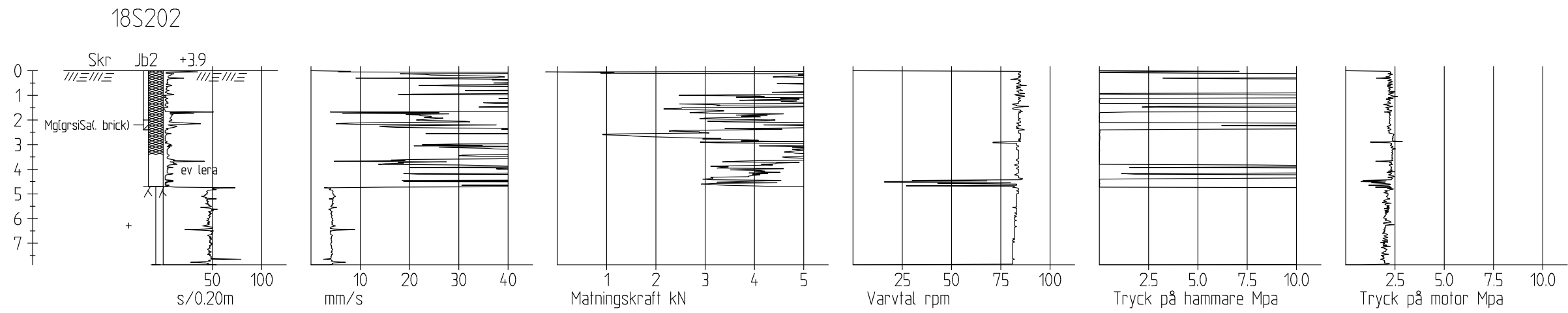
Lövsta

HANDLÄGGARE

RITAD AV

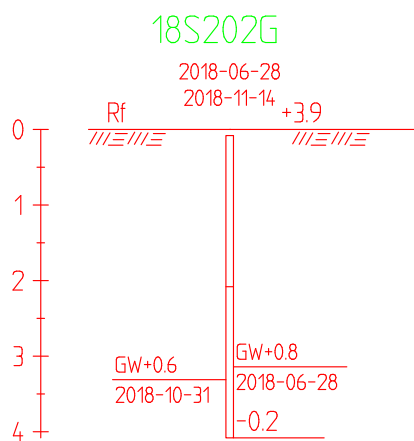
Borrhål 18S054G

SKALA 1:100



BET	ANT	ANDRINGEN AVSER	SIGN	DATUM
-----	-----	-----------------	------	-------

<h1>AutoGRAF</h1>	Lövsta-för alla			
	HANDELAGGARE	RITAD AV	Borrhål 18S202	SKALA 1:200
		13005526	RITNINGSNUMMER	ANDR
			0:0	



BET	ANT	ANDRINGEN AVSER	SIGN	DATUM
-----	-----	-----------------	------	-------

AutoGRAF

Lövsta

HANDLAGGARE

RITAD AV

Borrhål 18S202G

SKALA 1:100

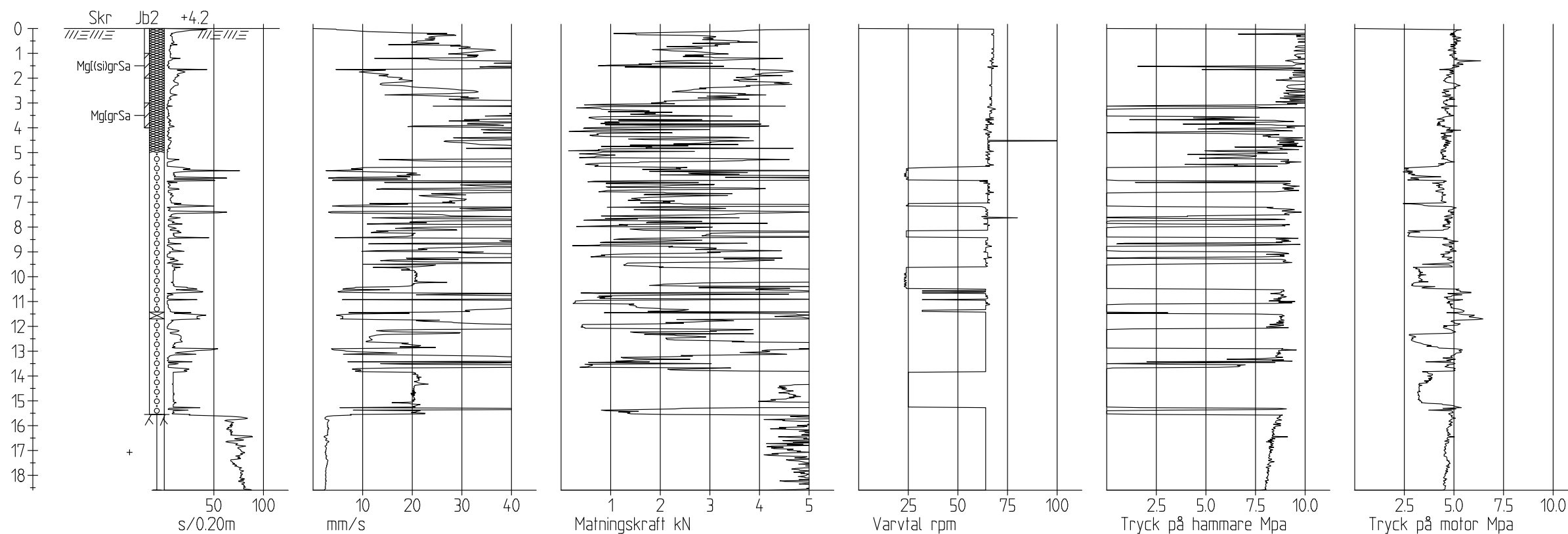
RITNINGSNUMMER

ANDR

13004689

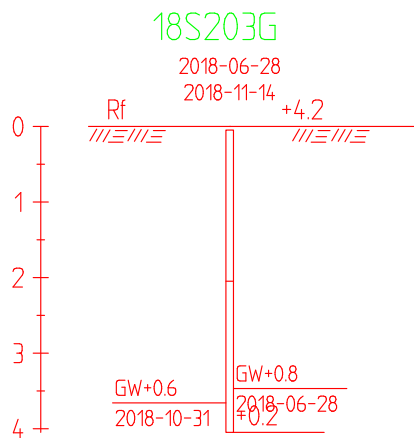
0:0

18S203



BET	ANT	ANDRINGEN AVSER	SIGN	DATUM
-----	-----	-----------------	------	-------

<p><i>AutoGRAF</i></p>		Lövsta-för alla		
		Borrhål 18S203	SKALA 1:200	
HANDLAGGARE	RITAD AV	13005526	RITNINGSNUMMER	ANDR
			0.0	



BET	ANT	ANDRINGEN AVSER	SIGN	DATUM
-----	-----	-----------------	------	-------

AutoGRAF

Lövsta

HANDLAGGARE

RITAD AV

Borrhål 18S203G

SKALA 1:100

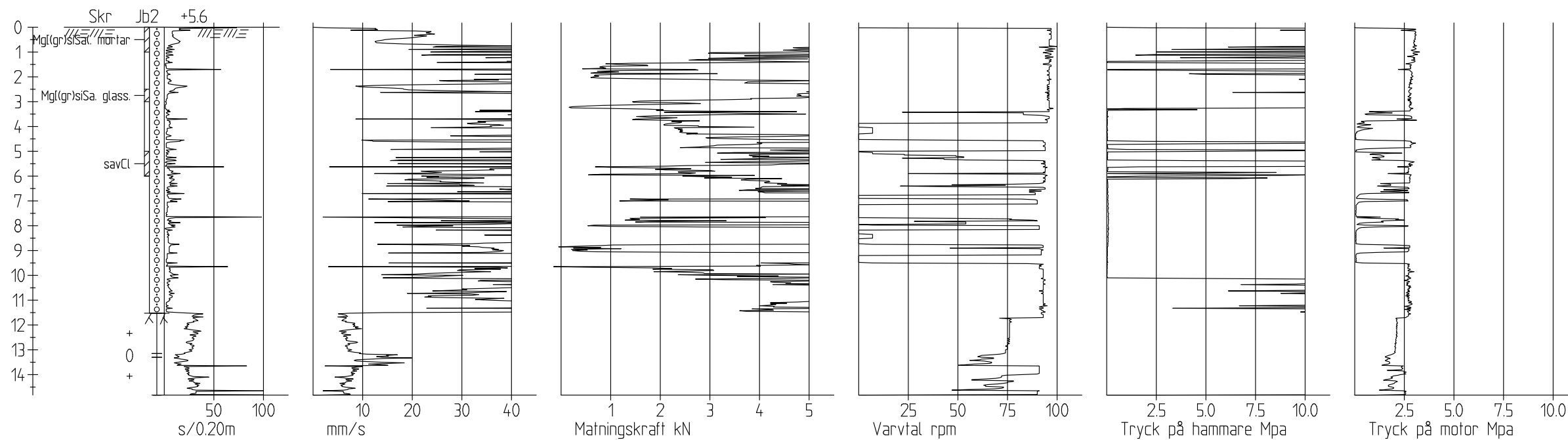
13004689

RITNINGSNUMMER

ANDR

0:0

18S204



BET	ANT	ANDRINGEN AVSER	SIGN	DATUM

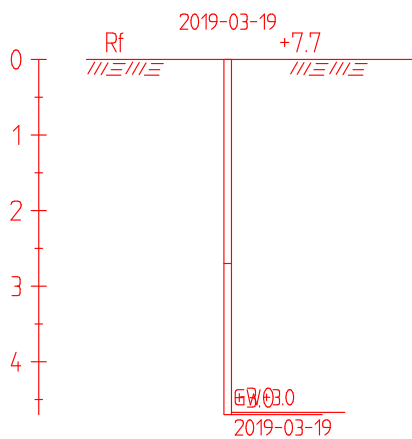
AutoGRAF

Lövsta-för alla

HANDLAGGARE RITAD AV

Borrhål 18S204 SKALA 1:200
 13005526 RITNINGNUMMER 0:0

18S204G



BET	ANT	ANDRINGEN AVSER	SIGN	DATUM
-----	-----	-----------------	------	-------

AutoGRAF

Lövsta

HANDLAGGARE

RITAD AV

Borrhål 18S204G

SKALA 1:100

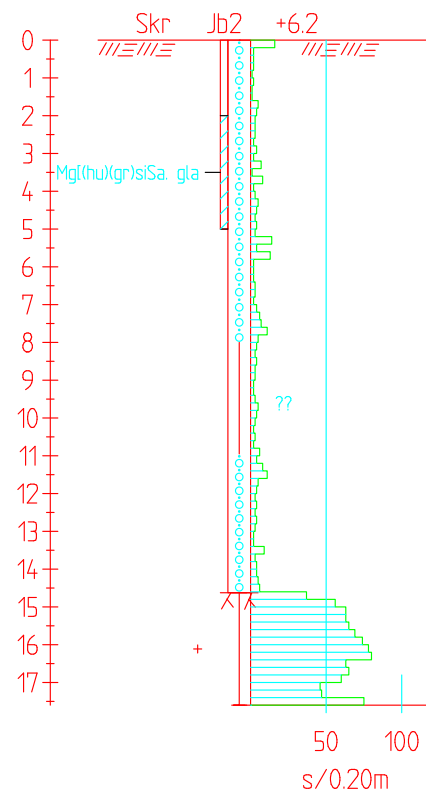
13004689

RITNINGSNUMMER

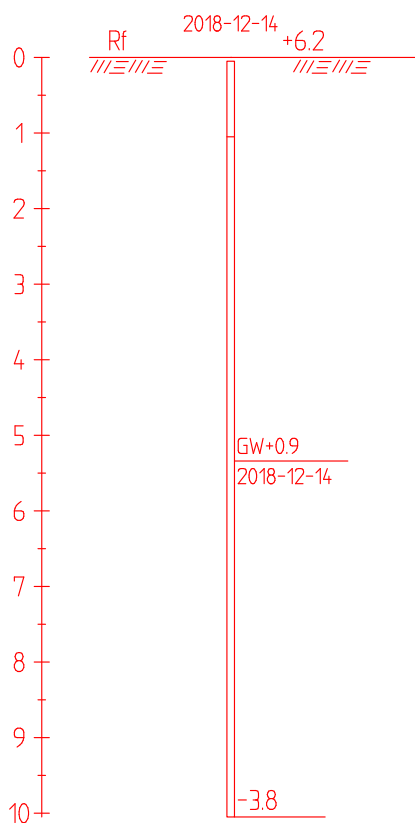
ANDR

0:0

18S307



18S307G



BET	ANT	ANDRINGEN AVSER	SIGN	DATUM
-----	-----	-----------------	------	-------

AutoGRAF

Lövsta

HANDLAGGARE

RITAD AV

Borrhål 18S307G

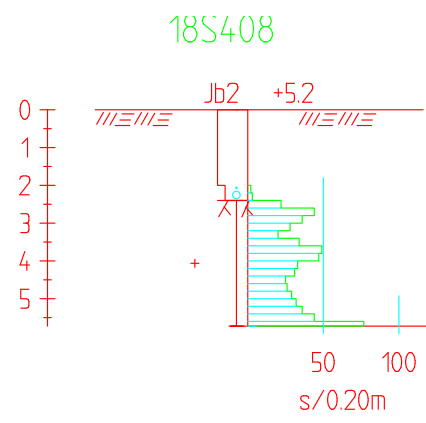
SKALA 1:100

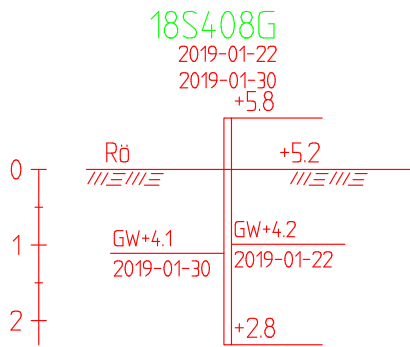
13004689


RITNINGSNUMMER

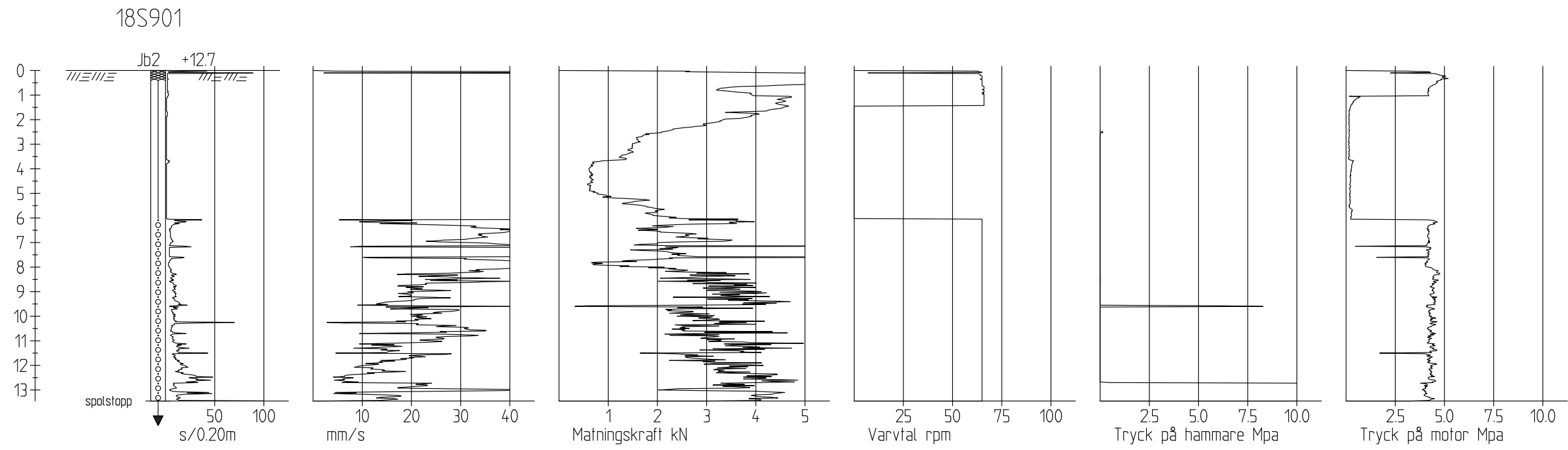
ANDR

0:0



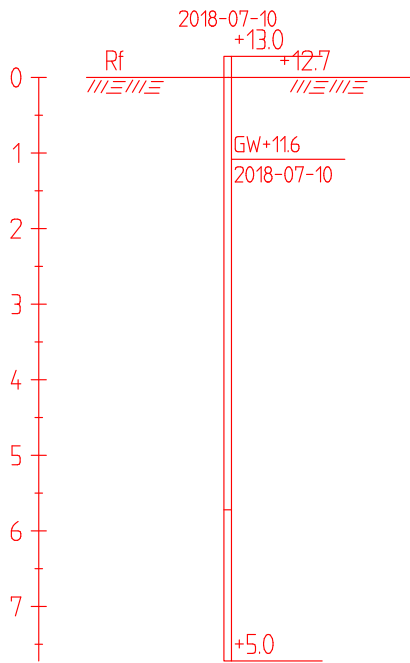


		BET	ANT	ANDRINGEN AVSER	SIGN	DATUM
		Lövsta				
		HANDLAGGARE	RITAD AV		Borrhål 18S408G	SKALA 1:100
		13004689			RITNINGSNUMMER	ANDR
					0:0	



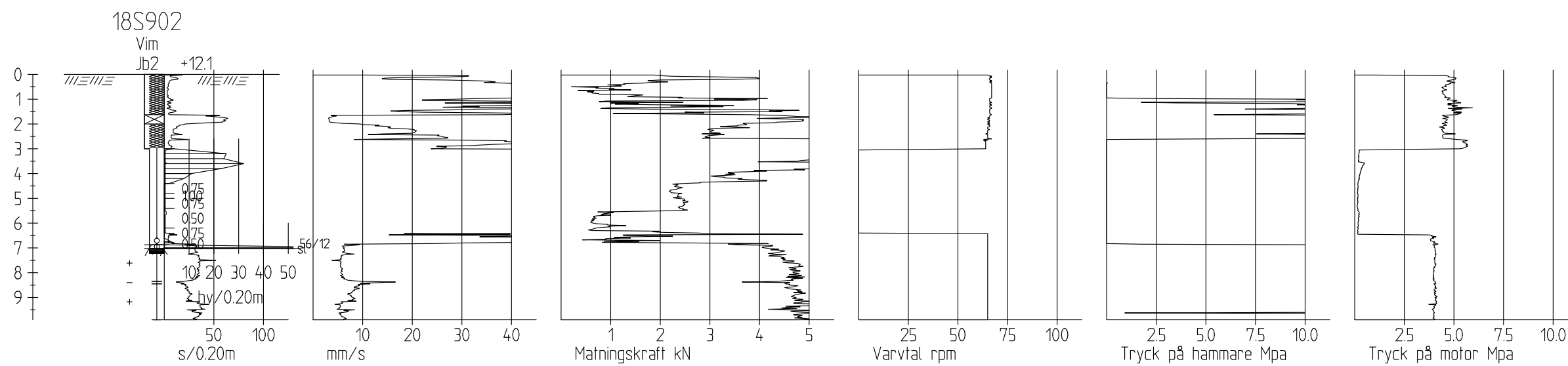
BET		ANT	ANDRINGEN AVSER	SIGN	DATUM
<p><i>AutoGRAF</i></p>		Lövsta-för alla			
		Borrhål 18S901		SKALA 1:200	
HANDLAGGARE		RITAD AV		ANDR	
13005526		RITNINGSNUMMER		0:0	

18S901G

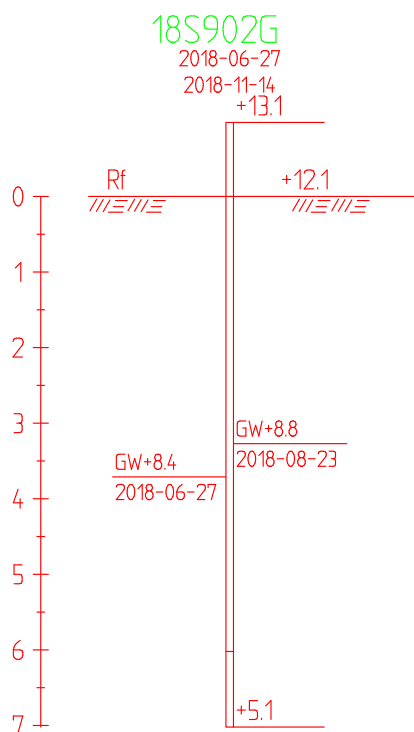


BET	ANT	ANDRINGEN AVSER	SIGN	DATUM
-----	-----	-----------------	------	-------

<h1>AutoGRAF</h1>	Lövsta			
	HANDLAGGARE	RITAD AV	Borrhål 18S901G	SKALA 1:100
		13004689	RITNINGSNUMMER 0:0	ANDR



BET		ANT	ANDRINGEN AVSER	SIGN	DATUM
		Lövsta-för alla			
		Borrhål 18S902		SKALA 1:200	
HÄNDLAGGARE		RITAD AV		RITNINGSNUMMER	
		13005526		0:0	



BET	ANT	ANDRINGEN AVSER	SIGN	DATUM
-----	-----	-----------------	------	-------

AutoGRAF

Lövsta

HANDLAGGARE

RITAD AV

Borrhål 18S902G

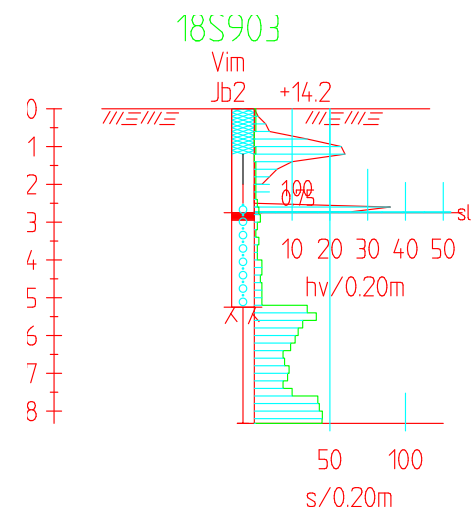
SKALA 1:100

13004689

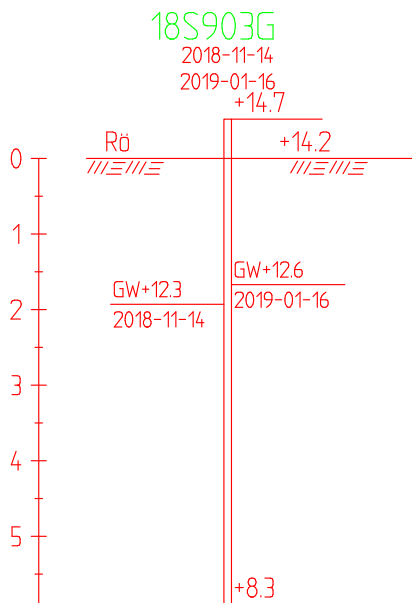
RITNINGSNUMMER

ANDR

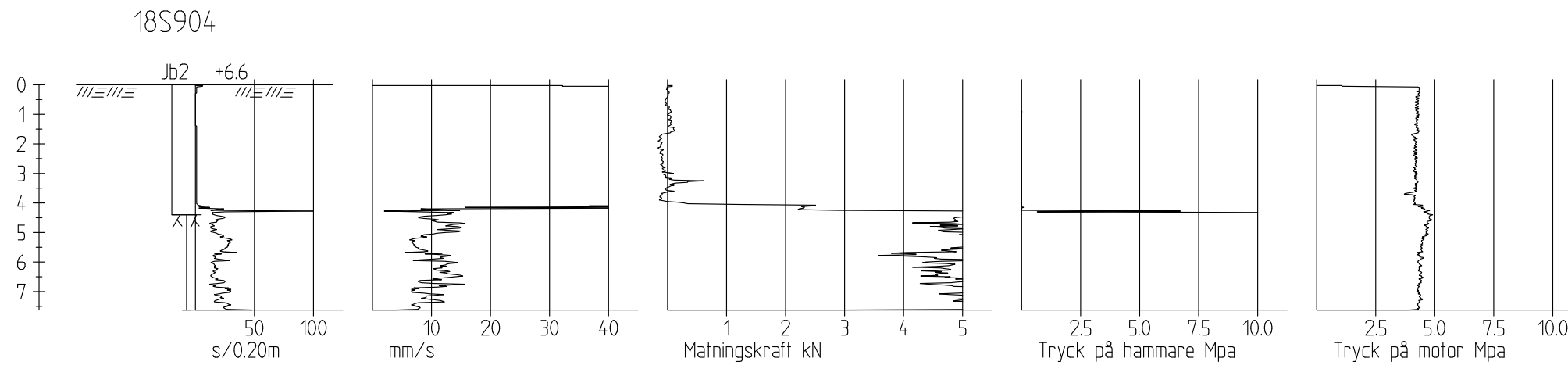
0:0



Bilaga 2a



		BET	ANT	ANDRINGEN AVSER	SIGN	DATUM
<p><i>AutoGRAF</i> Lövsta</p>		Borrhål 18S903G		SKALA 1:100		
		HANDLAGGARE	RITAD AV	RITNINGSNUMMER		ANDR
		13004689		0:0		

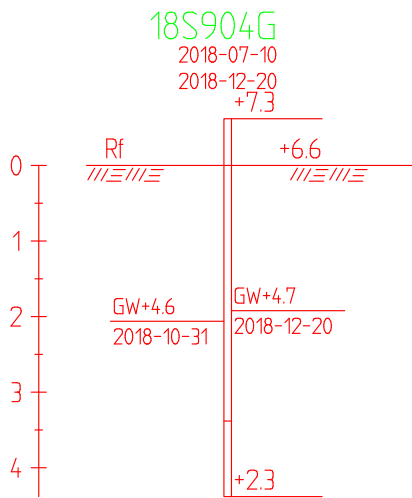


BET	ANT	ÄNDRINGEN AVSER	SIGN	DATUM
HÄNDLÄGGARE		RITAD AV		
13005526		0:0		

AutoGRAF Lövsta-för alla

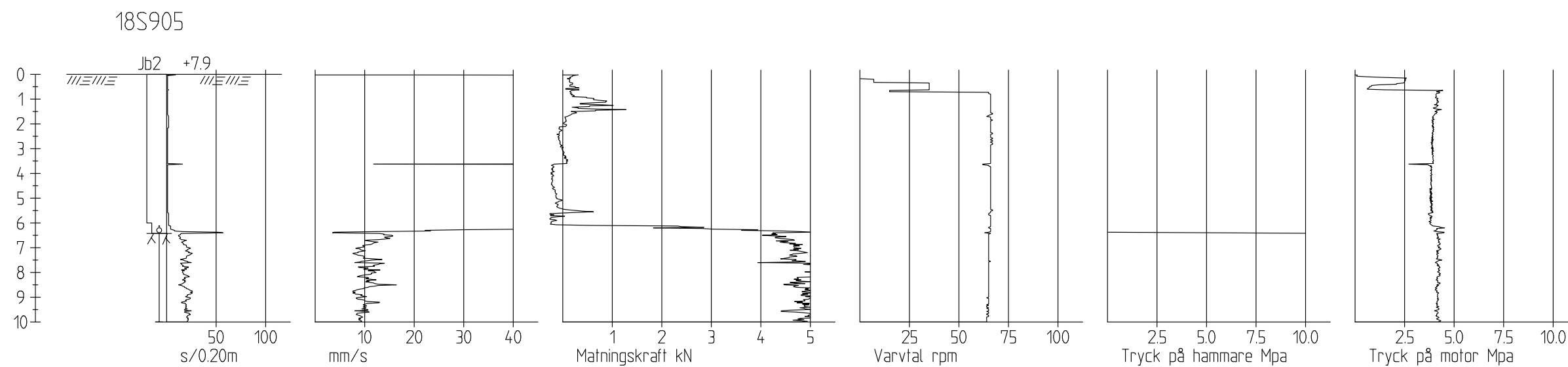
Borrhål 18S904 SKALA 1:200

Bilaga 2a



BET	ANT	ANDRINGEN AVSER	SIGN	DATUM
-----	-----	-----------------	------	-------

<h1 style="color: magenta;">AutoGRAF</h1>	<h2>Lövsta</h2>			
	HANDLAGGARE	RITAD AV	Borrhål 18S904G	SKALA 1:100
		13004689	RITNINGSNUMMER 0:0	ANDR



BET	ANT	ANDRINGEN AVSER	SIGN	DATUM

AutoGRAF

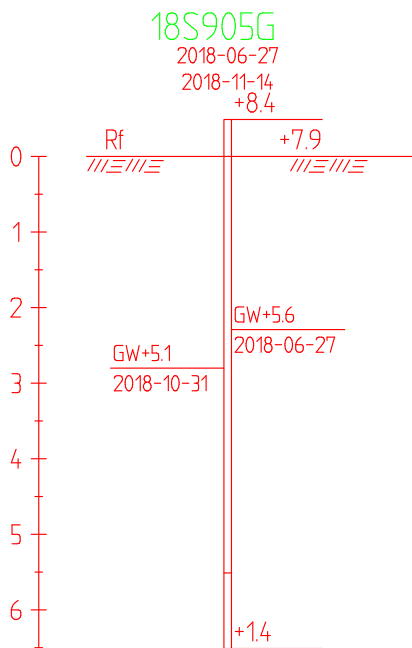
Lövsta-för alla

HANDLAGGARE RITAD AV

Borrhål 18S905 SKALA 1:200

13005526

RITNINGSNUMMER ANDR
0:0



BET	ANT	ANDRINGEN AVSER	SIGN	DATUM
-----	-----	-----------------	------	-------

AutoGRAF

Lövsta

HANDLAGGARE

RITAD AV

Borrhål 18S905G

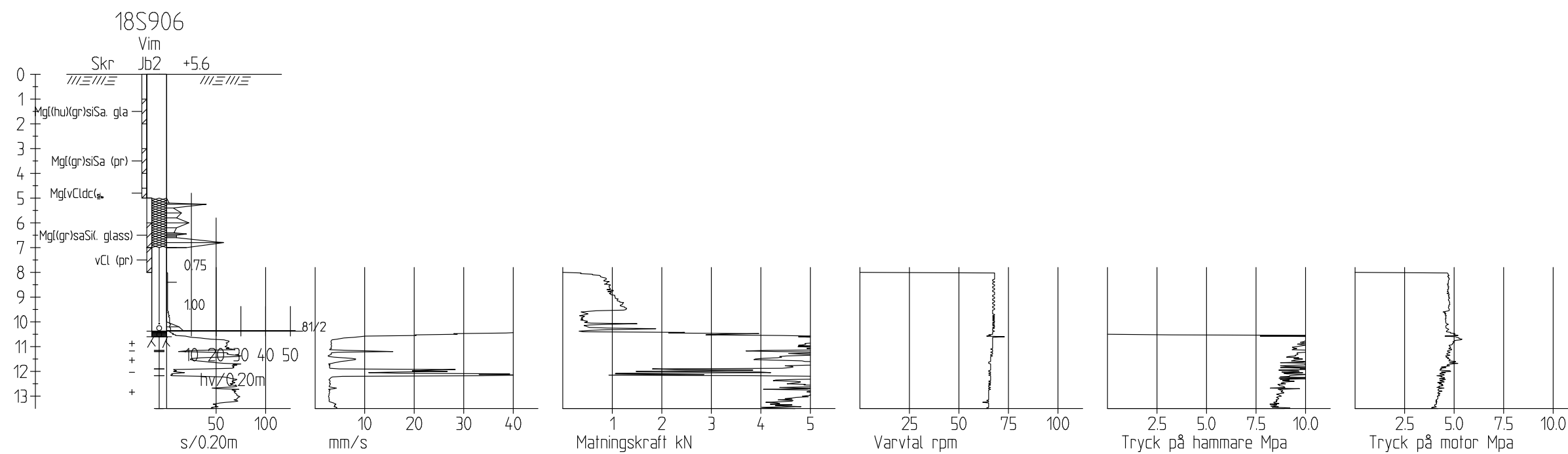
SKALA 1:100

13004689

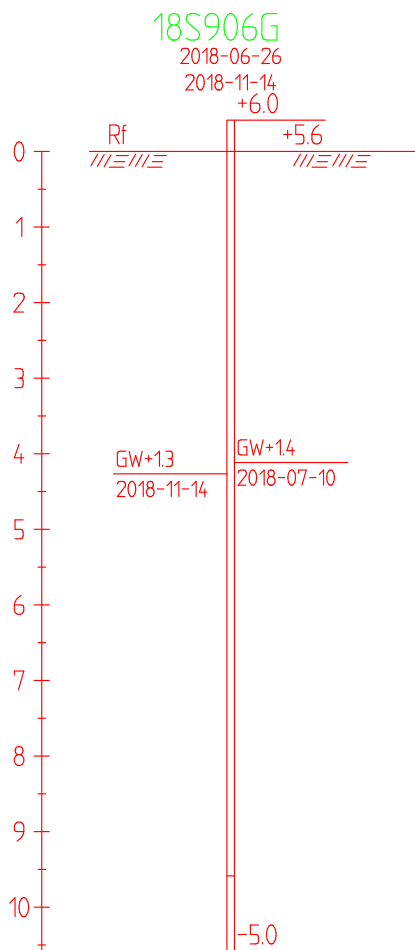
RITNINGSNUMMER


ANDR

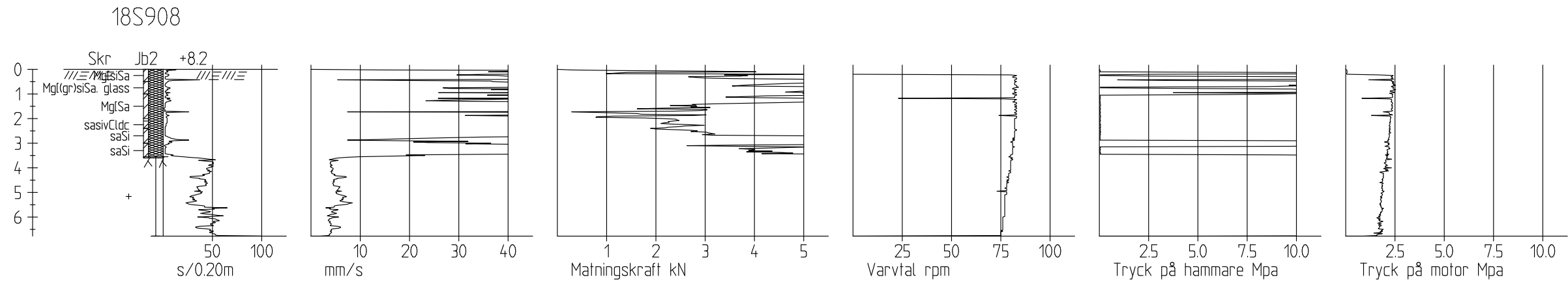
0:0



HANDLAGGARE		RITAD AV		BET	ANT	ANDRINGEN AVSER	SIGN	DATUM
<h1>AutoGRAF</h1>				Lövsta-för alla				
				Borrhål 18S906		SKALA 1:200		
				13005526		RITNINGSNUMMER	ANDR	
						0:0		

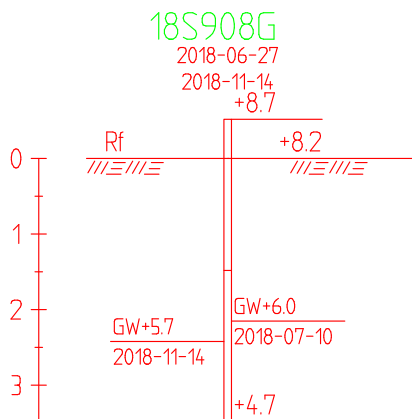


		BET	ANT	ANDRINGEN AVSER	SIGN	DATUM
 Lövsta		HANDLAGGARE		RITAD AV		
		Borrhål 18S906G		SKALA 1:100		
		RITNINGSNUMMER			ANDR	
		13004689			0:0	



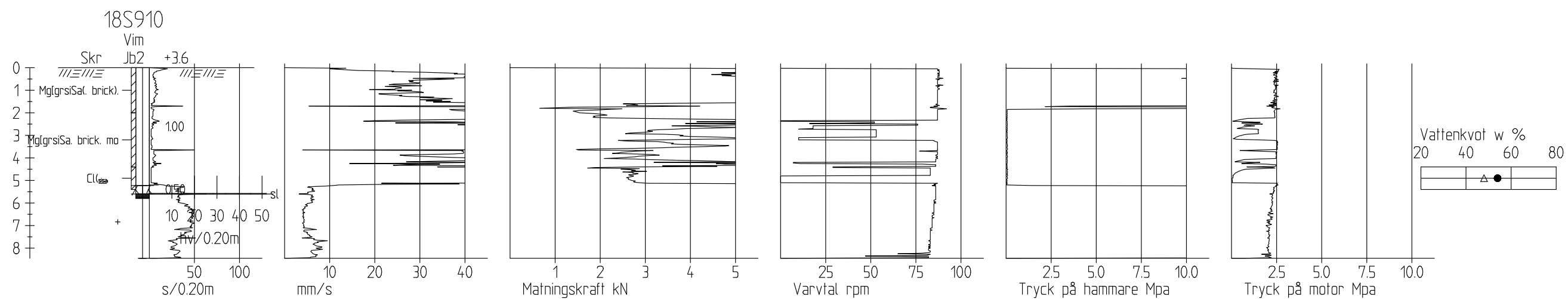
BET	ANT	ANDRINGEN AVSER	SIGN	DATUM
-----	-----	-----------------	------	-------

<h1>AutoGRAF</h1>	Lövsta-för alla		
	HANDLAGGARE	RITAD AV	
		Borrhål 18S908	SKALA 1:200
		13005526	RITNINGNUMMER 0:0
			ANDR



BET	ANT	ANDRINGEN AVSER	SIGN	DATUM
-----	-----	-----------------	------	-------

<i>AutoGRAF</i>	Lövsta			
	HANDLAGGARE	RITAD AV	Borrhål 18S908G	SKALA 1:100
		13004689	RITNINGSNUMMER	ANDR
			0:0	



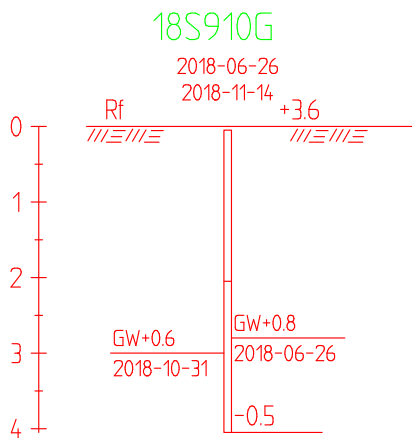
BET	ANT	ANDRINGEN AVSER	SIGN	DATUM

AutoGRAF

Lövsta-för alla

HANDLAGGARE RITAD AV

Borrhål 18S910 SKALA 1:200
 13005526 RITNINGNUMMER 0:0 ANDR



BET	ANT	ANDRINGEN AVSER	SIGN	DATUM
-----	-----	-----------------	------	-------

AutoGRAF

Lövsta

HANDLAGGARE

RITAD AV

Borrhål 18S910G

SKALA 1:100

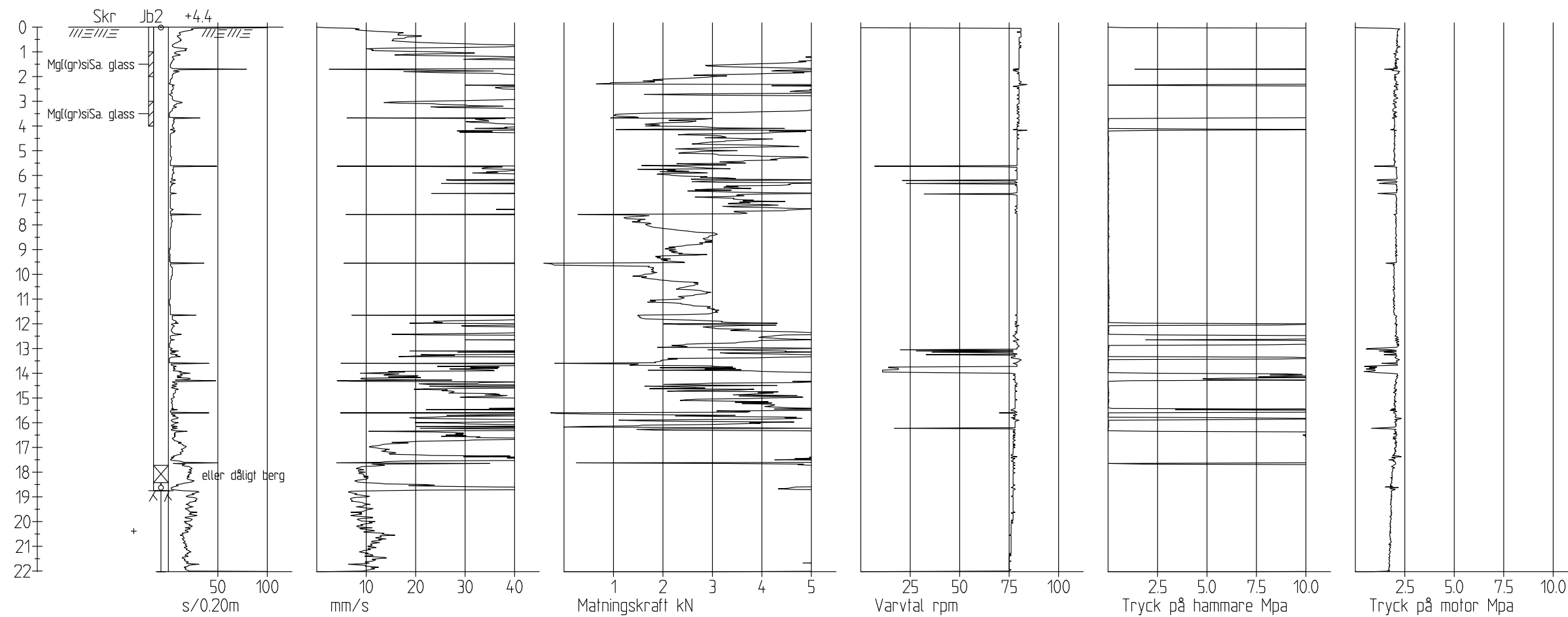
13004689

RITNINGSNUMMER

ANDR

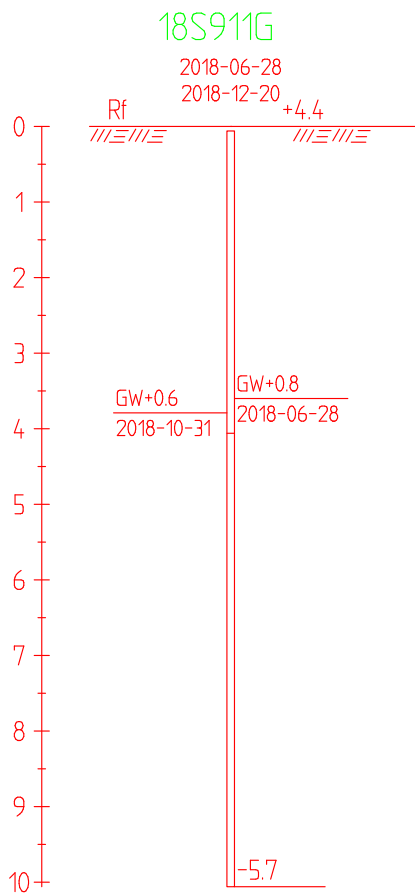
0:0

18S911



BET	ANT	ANDRINGEN AVSER	SIGN	DATUM
-----	-----	-----------------	------	-------

<h1>AutoGRAF</h1>		Lövsta-för alla		
		HANDLAGGARE	RITAD AV	
		Borrhål 18S911	SKALA 1:200	
		13005526	RITNINGSNUMMER	ANDR
			0:0	



BET	ANT	ÄNDRINGEN AVSER	SIGN	DATUM
-----	-----	-----------------	------	-------

AutoGRAF

Lövsta

HANDLAGGARE

RITAD AV

Borrhål 18S911G

SKALA 1:100

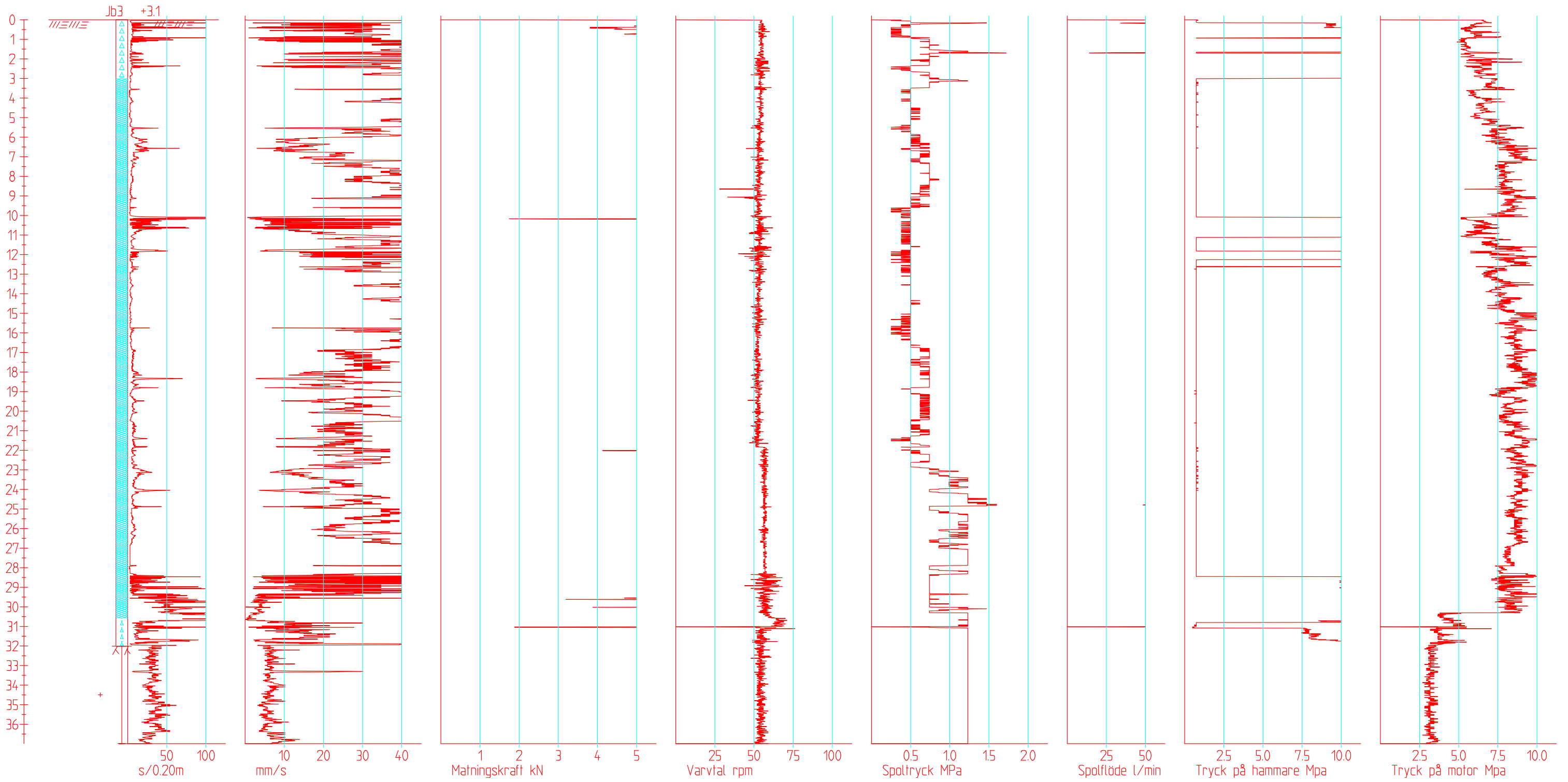
13004689

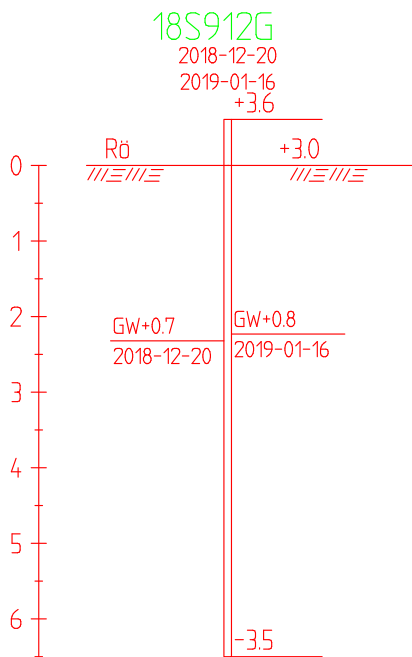
RITNINGSNUMMER

ÄNDR

0:0

18S912







		BET	ANT	ANDRINGEN AVSER	SIGN	DATUM
<p><i>AutoGRAF</i> Lövsta</p>		HANDLAGGARE		RITAD AV		
		Borrhål 18S912G		SKALA 1:100		
		13004689		RITNINGSNUMMER		ANDR
				0:0		

18S912GU

2018-11-21

2019-01-16

+3.4

0 R0 +3.1
 

1

2

GW+0.6
2018-11-21

GW+0.8
2019-01-16

3

4

5

6

7

8

9

10

11

12

13

14

15

16

17

18

BET	ANT	ANDRINGEN AVSER	SIGN	DATUM
-----	-----	-----------------	------	-------

AutoGRAF

Lövsta

HANDLAGGARE

RITAD AV

Borrhål 18S912GU

SKALA 1:100

22

RITNINGSNUMMER

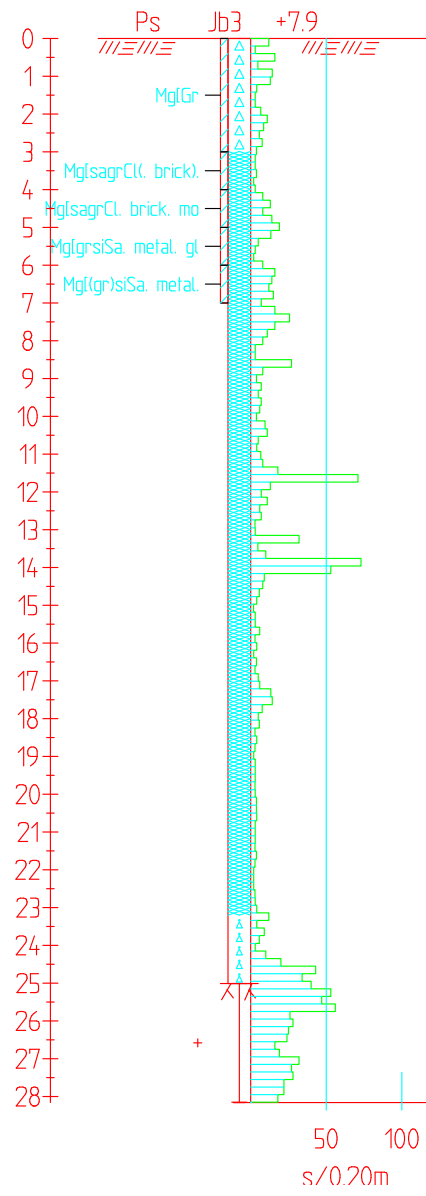
ANDR

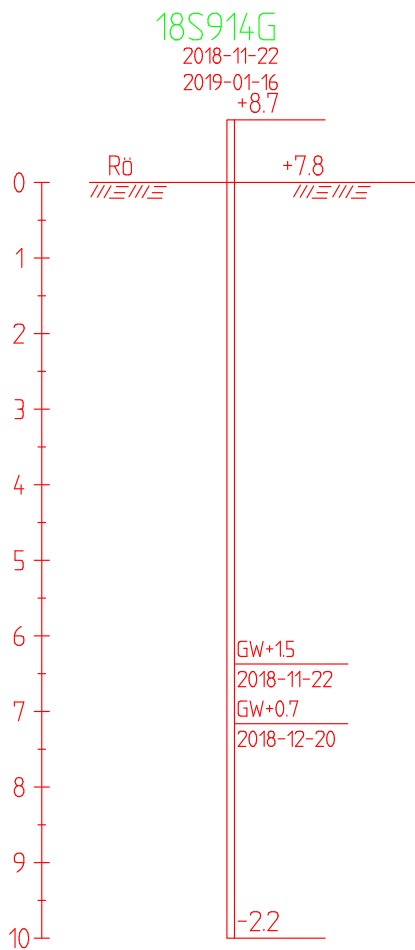
13004689


0:0

23

18S914






		BET	ANT	ANDRINGEN AVSER	SIGN	DATUM
		Lövsta				
		HANDLAGGARE	RITAD AV	Borrhål 18S914G	SKALA 1:100	
		13004689		RITNINGSNUMMER	ANDR	0:0

18S914GU

2018-12-20

2019-01-16

+8.7

0 Rö +7.9
 

1

2

3

4

5

6

7

GW+0.7
2018-12-20

GW+0.8
2019-01-16

8

9

10

11

12

13

14

15

16

17

18

BET

ANT

ANDRINGEN AVSER

SIGN

DATUM

AutoGRAF

Lövsta

HANDLAGGARE

RITAD AV

Borrhål 18S914GU

SKALA 1:100

22

RITNINGSNUMMER

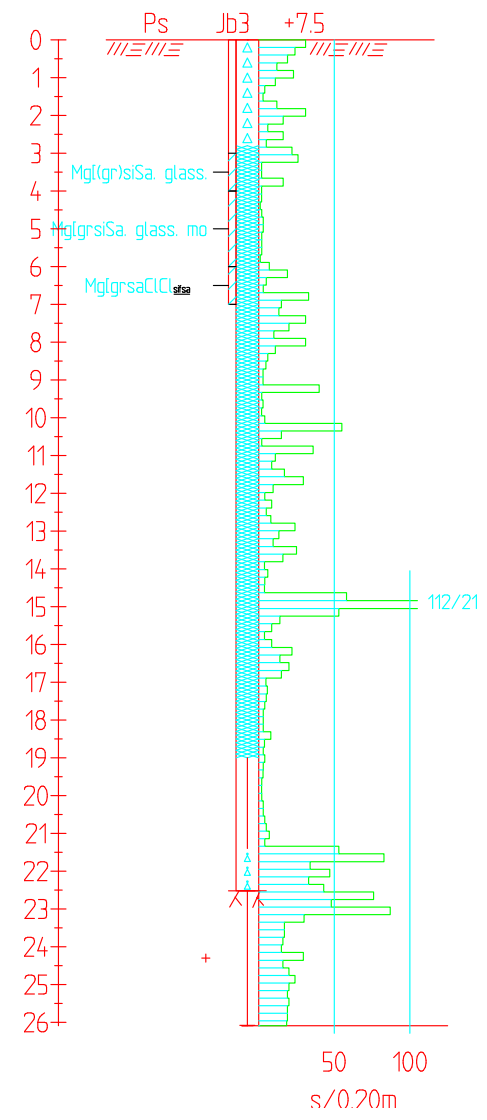
ANDR

13004689

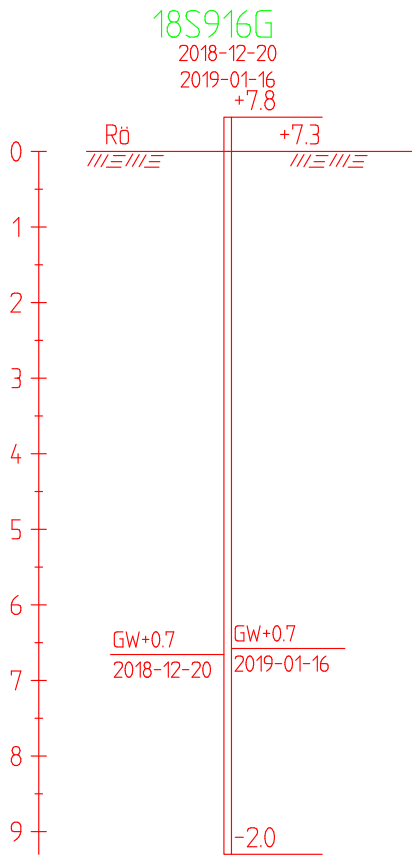
0:0


23

18S916



Bilaga 2a



		BET	ANT	ANDRINGEN AVSER	SIGN	DATUM
		Lövsta				
		HANDLAGGARE	RITAD AV		Borrhål 18S916G	SKALA 1:100
		13004689			RITNINGSNUMMER	ANDR
					0:0	

18S916GU

2018-12-20

2019-01-16

+8.3

0

1

2

3

4

5

6

7

8

9

10

11

12

13

14

15

16

17

18

19

20

21

22

23

Rö

+7.5

GW+0.7
2018-12-20

GW+0.8
2019-01-16

BET

ANT

ANDRINGEN AVSER

SIGN

DATUM

AutoGRAF

Lövsta

HANDLAGGARE

RITAD AV

Borrhål 18S916GU

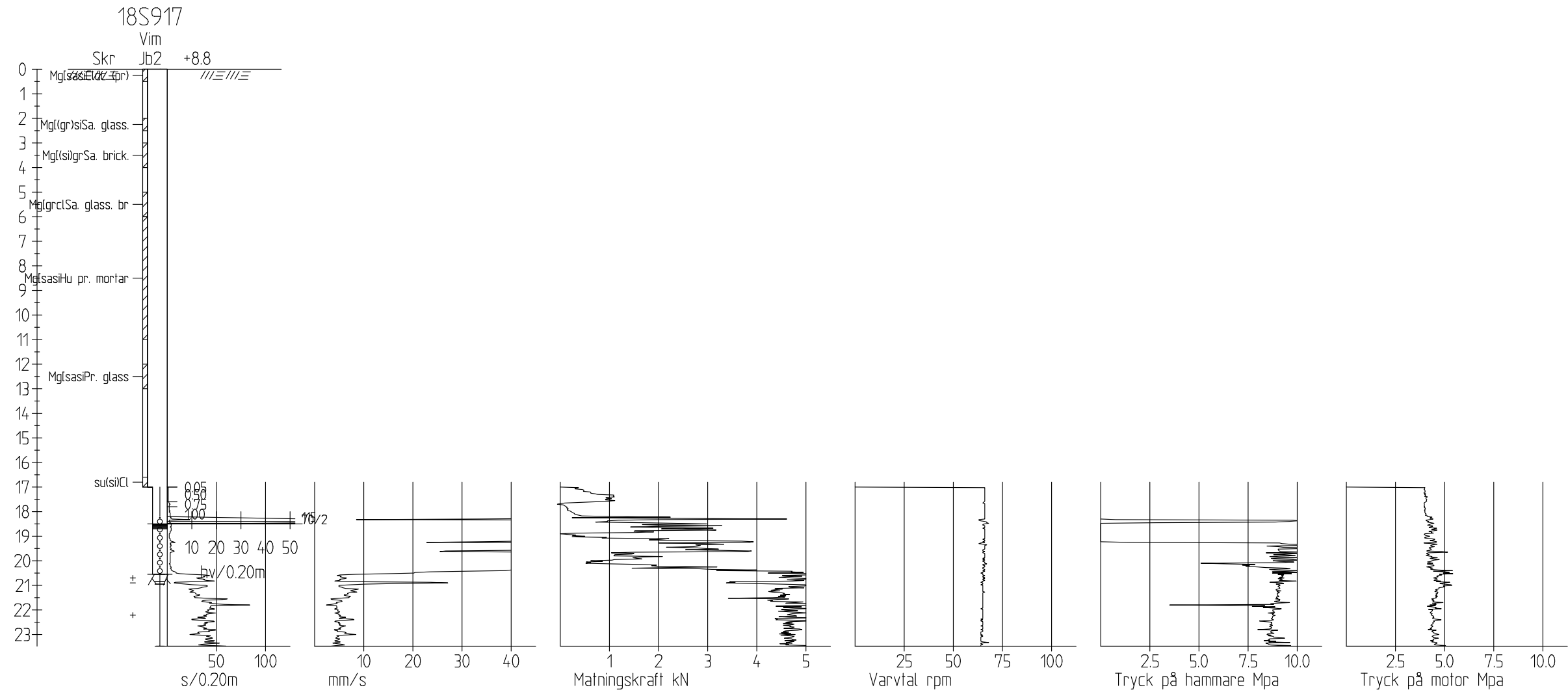
SKALA 1:100

13004689

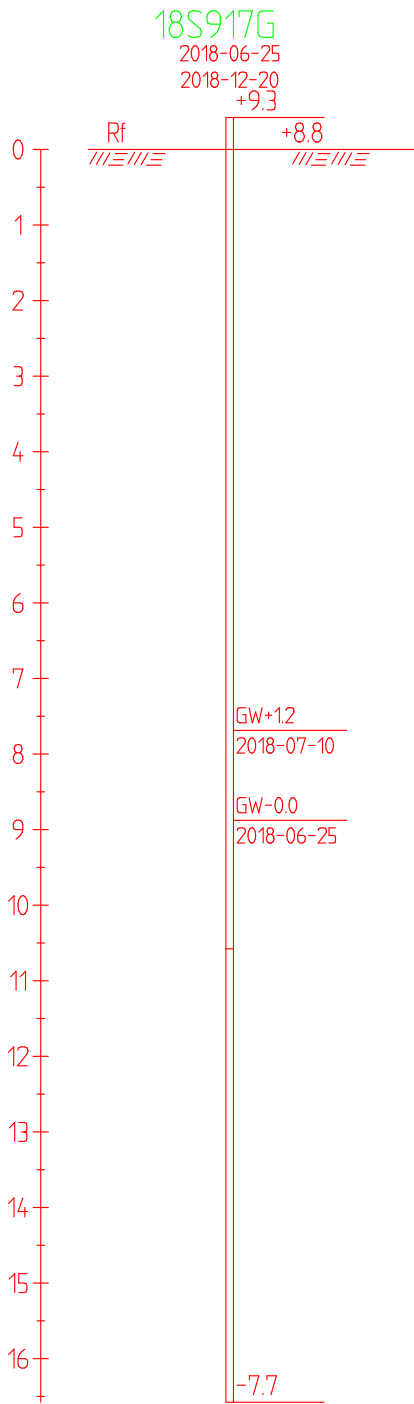
RITNINGSNUMMER


ANDR

0:0

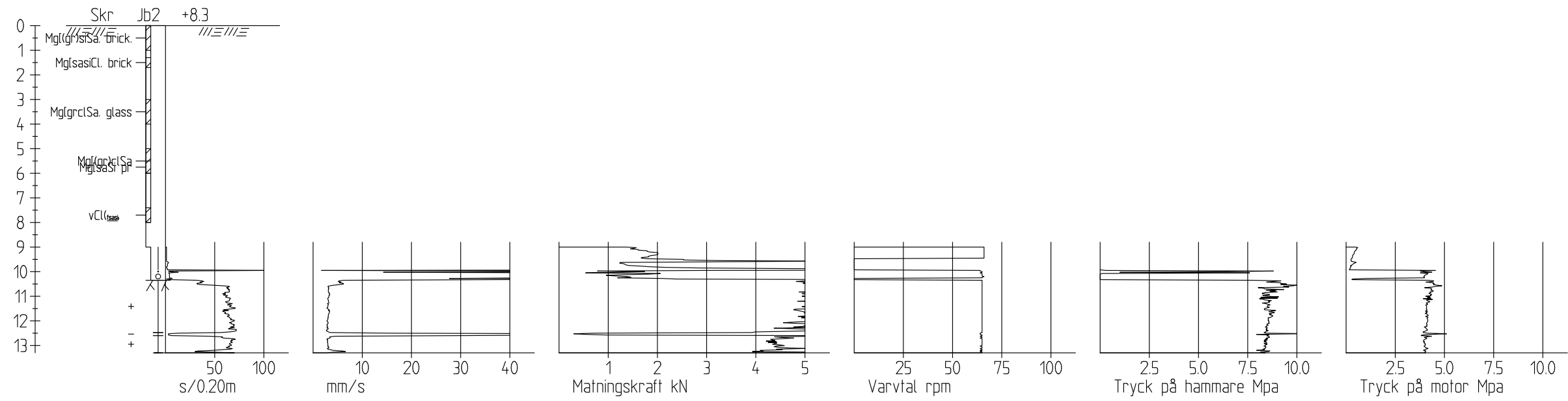


BET		ANT	ANDRINGEN AVSER	SIGN	DATUM
<h1>AutoGRAF</h1>		Lövsta-för alla			
		HANDLAGGARE	RITAD AV	Borrhål 18S917	SKALA 1:200
13005526		RITNINGSNUMMER		ANDR	
		0:0			



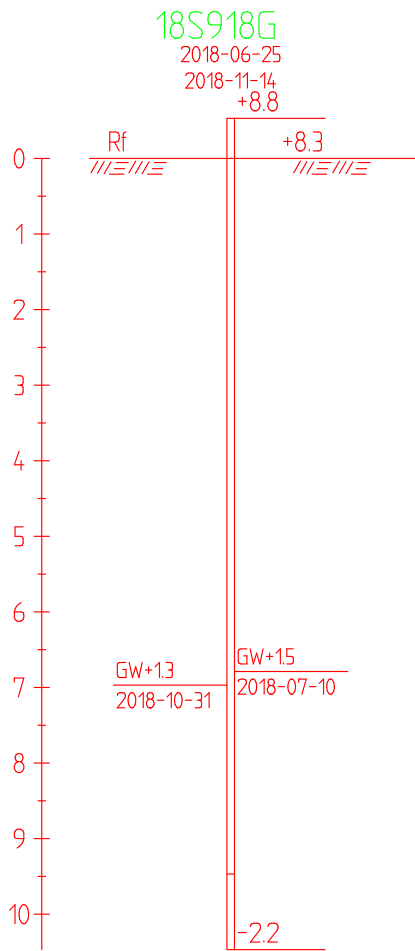
		BET	ANT	ANDRINGEN AVSER	SIGN	DATUM
		Lövsta				
		HANDLAGGARE	RITAD AV	Borrhål 18S917G	SKALA 1:100	
		13004689			RITNINGSNUMMER	ANDR
					0:0	


18S918



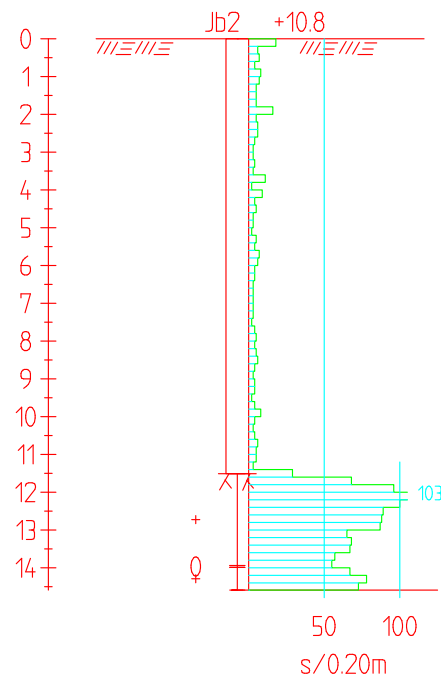
HANDLAGGARE		RITAD AV		BET	ANT	ANDRINGEN AVSER	SIGN	DATUM
<h1>AutoGRAF</h1> <p>Lövsta-för alla</p>				Borrhål 18S918		SKALA 1:200		
				13005526		RITNINGSNUMMER		ANDR
				0:0				

Bilaga 2a

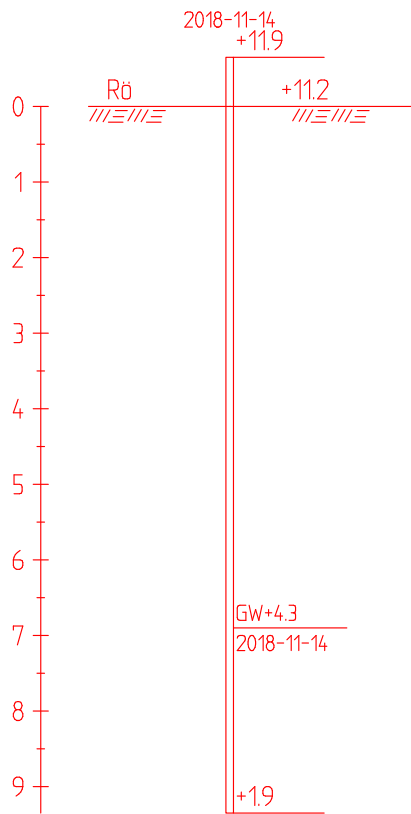



		BET	ANT	ANDRINGEN AVSER	SIGN	DATUM
		Lövsta				
		HANDLAGGARE	RITAD AV	Borrhål 18S918G	SKALA 1:100	
		13004689			RITNINGSNUMMER	ANDR
					0:0	

18S919

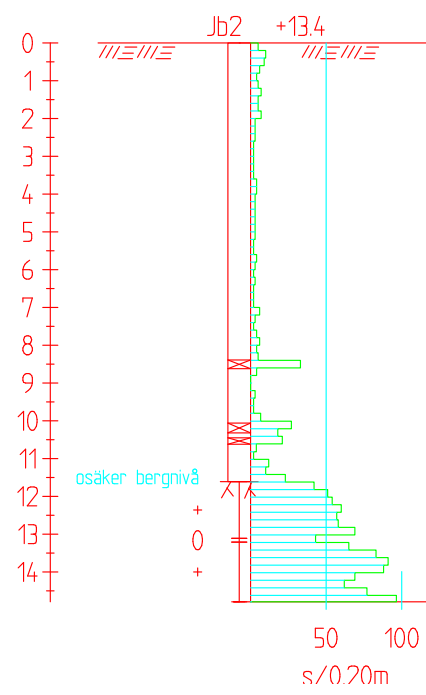


18S919G

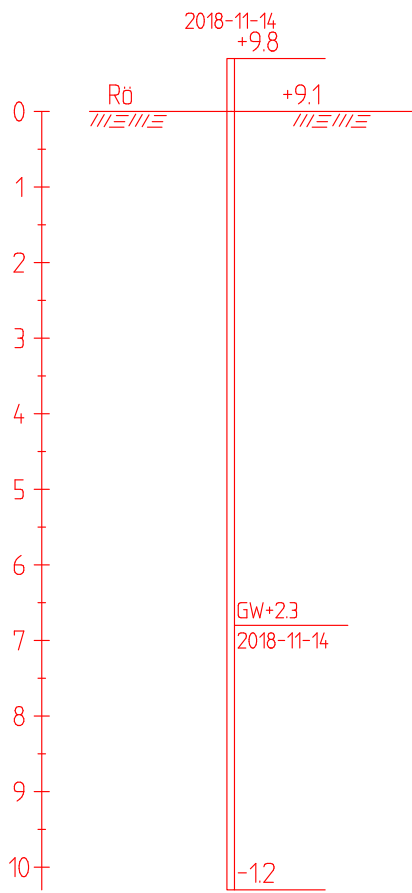


		BET	ANT	ANDRINGEN AVSER	SIGN	DATUM
		Lövsta				
		HANDLAGGARE	RITAD AV		Borrhål 18S919G	SKALA 1:100
		13004689			RITNINGSNUMMER	ANDR
					0:0	


18S921



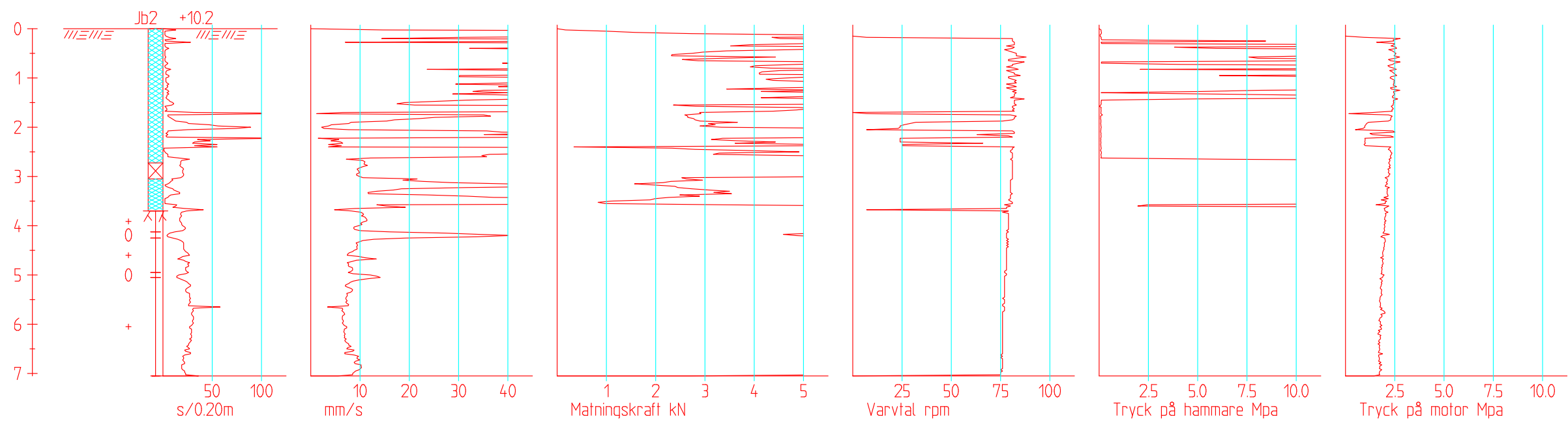
18S921G

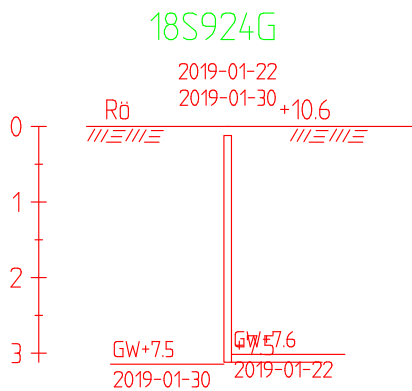


BET	ANT	ANDRINGEN AVSER	SIGN	DATUM
-----	-----	-----------------	------	-------

		Lövsta		
		HANDLAGGARE	RITAD AV	
		Borrhål 18S921G	SKALA 1:100	
		13004689	RITNINGSNUMMER	ANDR
			0:0	

18S924





BET	ANT	ANDRINGEN AVSER	SIGN	DATUM
-----	-----	-----------------	------	-------

AutoGRAF

Lövsta

HANDLAGGARE

RITAD AV

Borrhål 18S924G

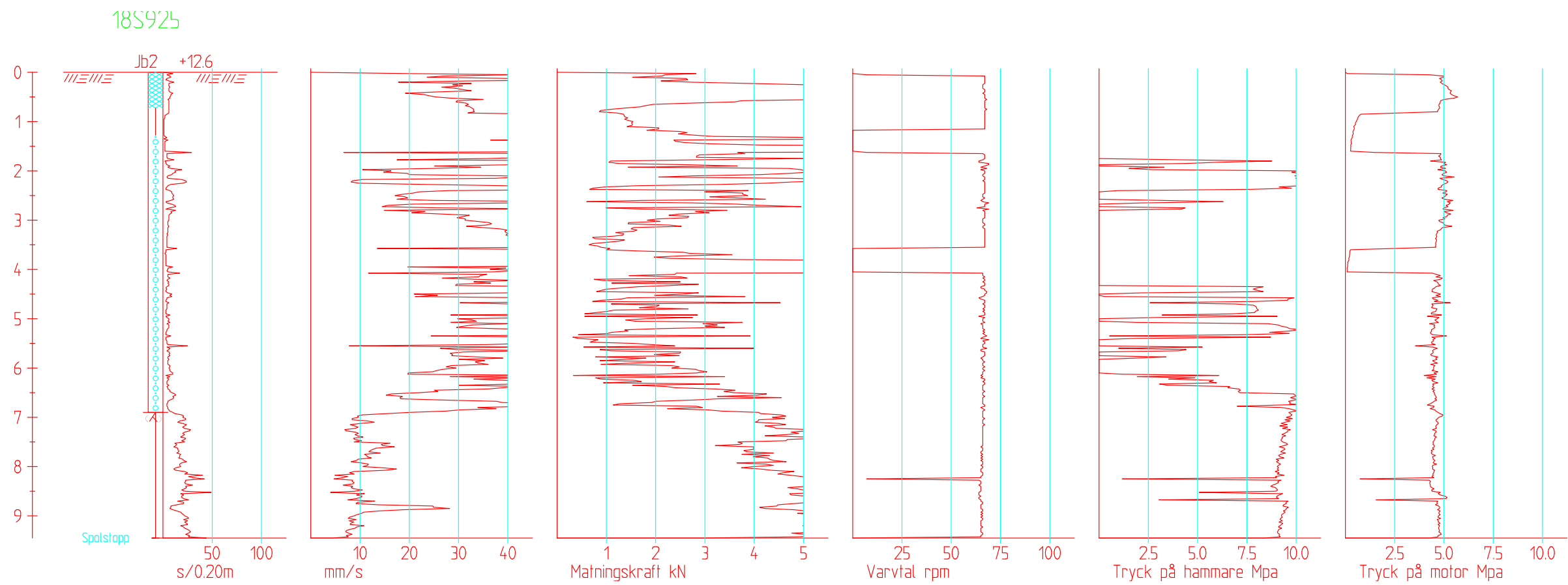
SKALA 1:100

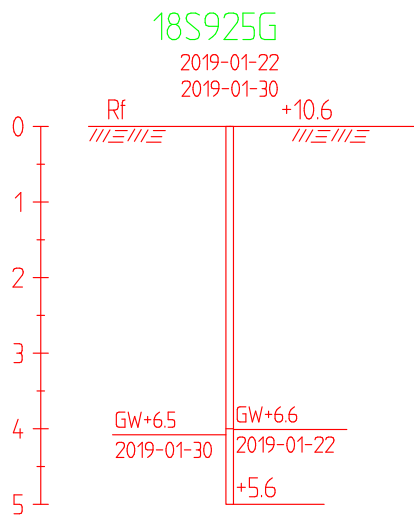
RITNINGSNUMMER


ANDR

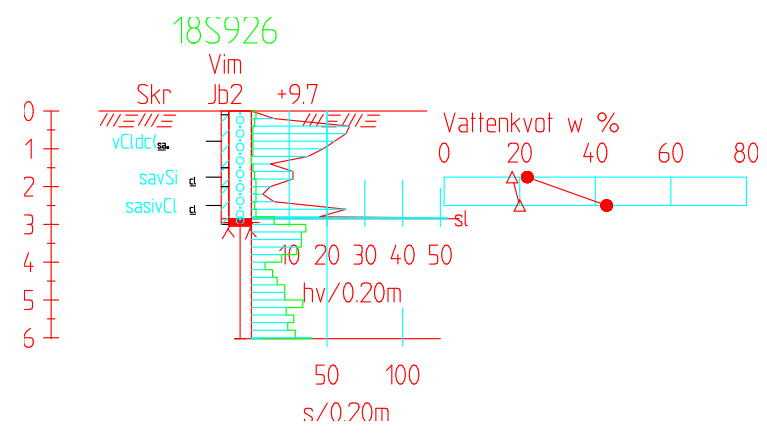
13004689

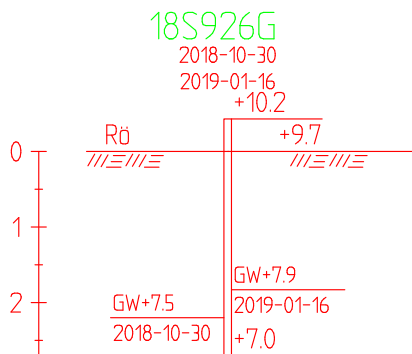
0:0





BET	ANT	ANDRINGEN AVSER	SIGN	DATUM
		Lövsta		
		HANDLAGGARE	RITAD AV	Borrhål 18S925G
		13004689	RITNINGSNUMMER	ANDR
			0:0	





BET	ANT	ANDRINGEN AVSER	SIGN	DATUM
-----	-----	-----------------	------	-------

AutoGRAF

Lövsta

HANDLAGGARE

RITAD AV

Borrhål 18S926G

SKALA 1:100

13004689

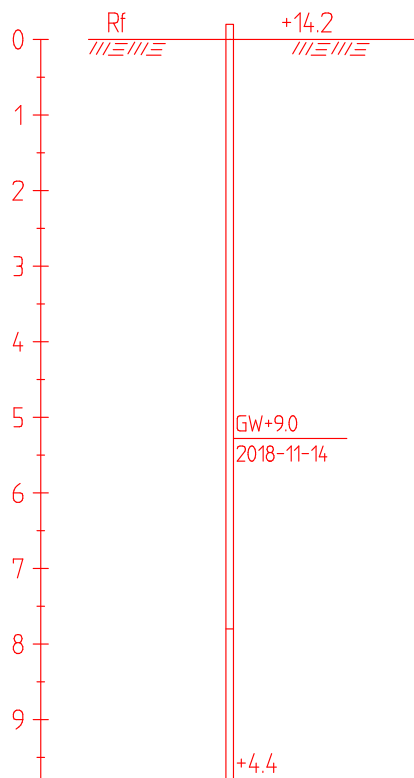
RITNINGSNUMMER

ANDR

0:0

18S927G

2018-11-14



BET	ANT	ANDRINGEN AVSER	SIGN	DATUM
-----	-----	-----------------	------	-------

AutoGRAF

Lövsta

HANDLAGGARE

RITAD AV

Borrhål 18S927G

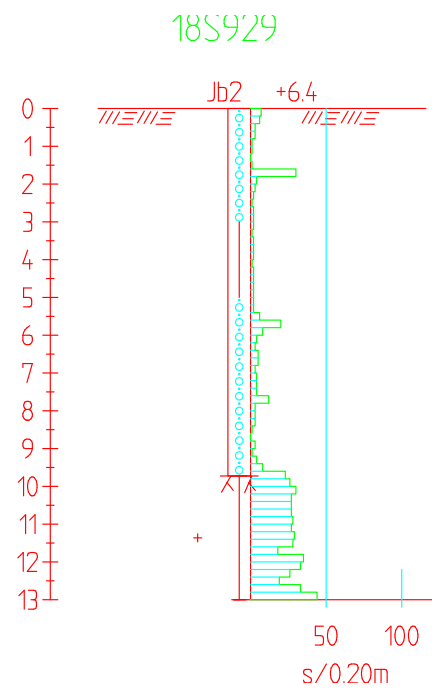
SKALA 1:100

13004689

RITNINGSNUMMER

ANDR

0:0



18S929G

18S929G

0 - $\frac{Rö}{\text{|||||}} +6.3+6.3$

BET	ANT	ANDRINGEN AVSER	SIGN	DATUM
-----	-----	-----------------	------	-------

AutoGRAF

Lövsta

HANDLAGGARE

RITAD AV

Borrhål 18S929G

SKALA 1:100

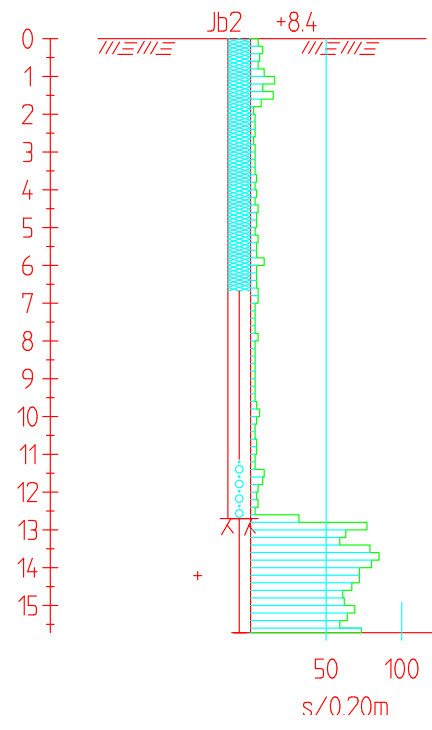
13004689

RITNINGSNUMMER

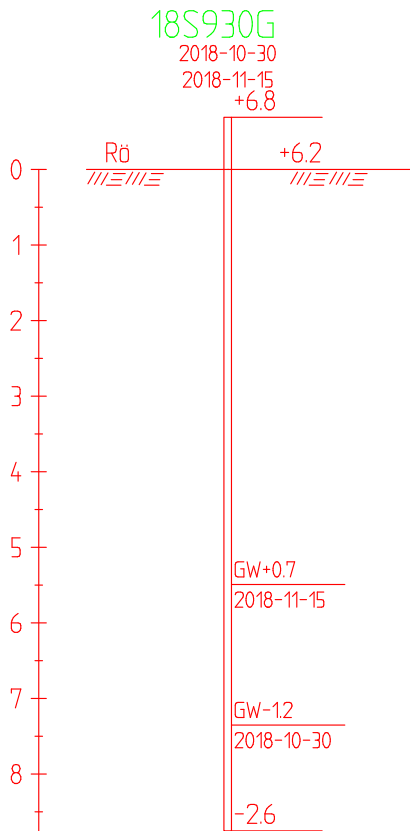
ANDR


0:0

18S930

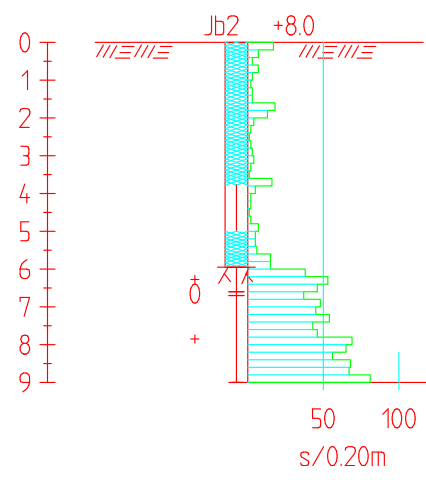


Bilaga 2a

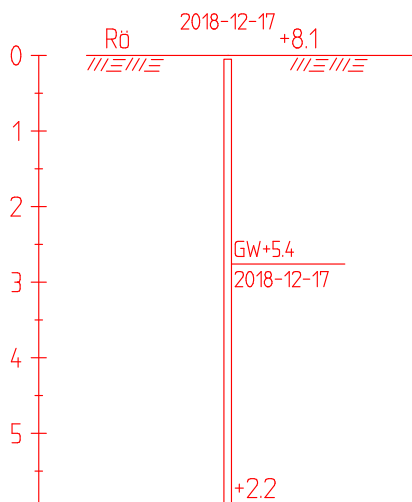


		BET	ANT	ANDRINGEN AVSER	SIGN	DATUM
		Lövsta				
		HANDLAGGARE	RITAD AV		Borrhål 18S930G	SKALA 1:100
		13004689			RITNINGSNUMMER	ANDR
					0:0	


18S931



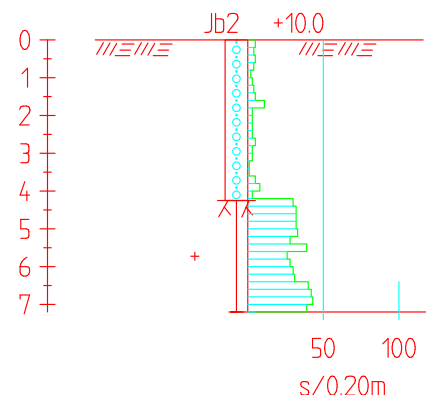
18S931G

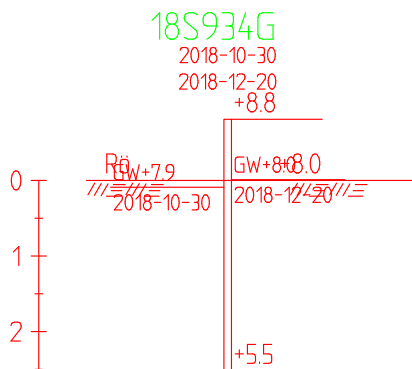


BET	ANT	ANDRINGEN AVSER	SIGN	DATUM
-----	-----	-----------------	------	-------

	Lövsta			
	HANDLAGGARE	RITAD AV	Borrhål 18S931G	SKALA 1:100
		13004689	RITNINGSNUMMER 0:0	ANDR

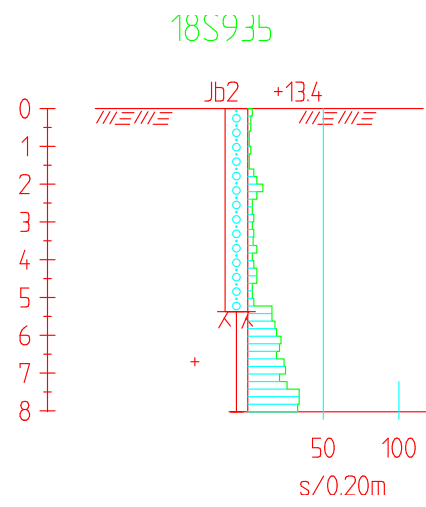
18S934

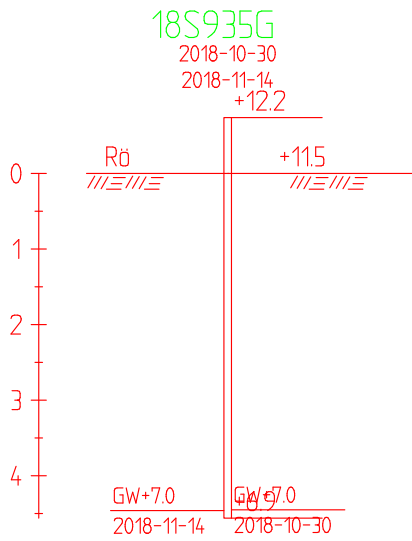




BET	ANT	ANDRINGEN AVSER	SIGN	DATUM
-----	-----	-----------------	------	-------

<i>AutoGRAF</i>	Lövsta			
	HANDLAGGARE	RITAD AV	Borrhål 18S934G	SKALA 1:100
		13004689	RITNINGSNUMMER 0:0	ANDR

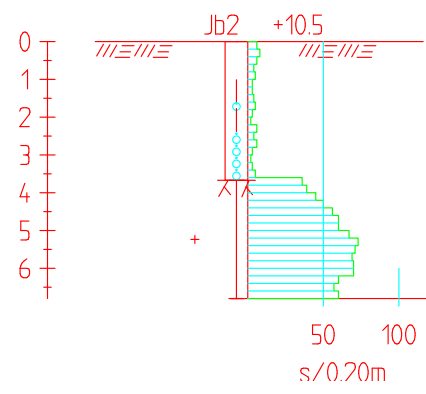




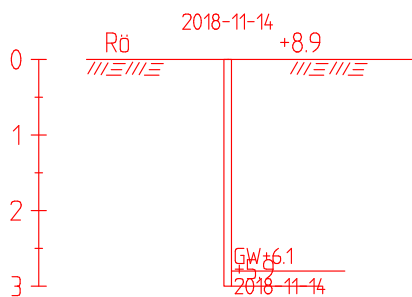
BET	ANT	ANDRINGEN AVSER	SIGN	DATUM
-----	-----	-----------------	------	-------

<h1>AutoGRAF</h1>	<h2>Lövsta</h2>			
	HANDLAGGARE	RITAD AV	Borrhål 18S935G	SKALA 1:100
		13004689	RITNINGSNUMMER 0:0	ANDR

18S936



18S936G



BET	ANT	ANDRINGEN AVSER	SIGN	DATUM
-----	-----	-----------------	------	-------

AutoGRAF

Lövsta

HANDLAGGARE

RITAD AV

Borrhål 18S936G

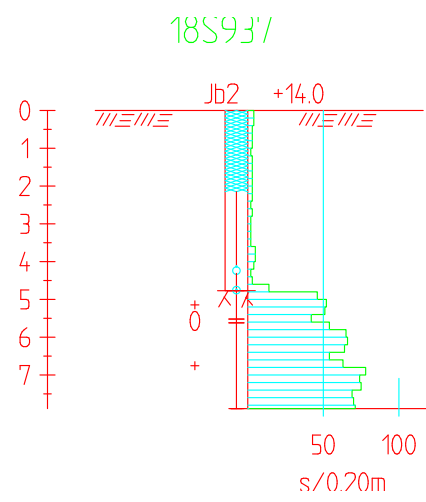
SKALA 1:100

13004689

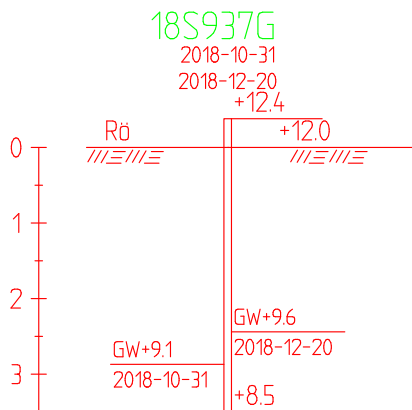
RITNINGSNUMMER

ANDR


0:0

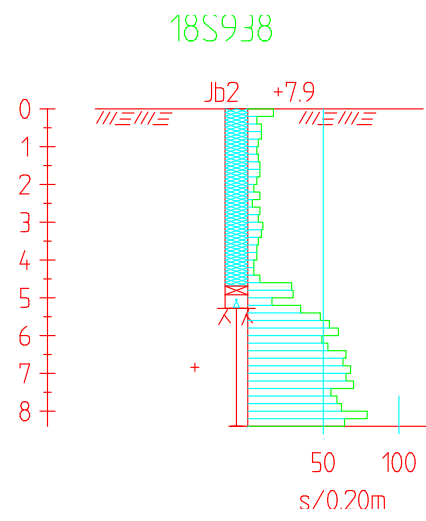


Bilaga 2a

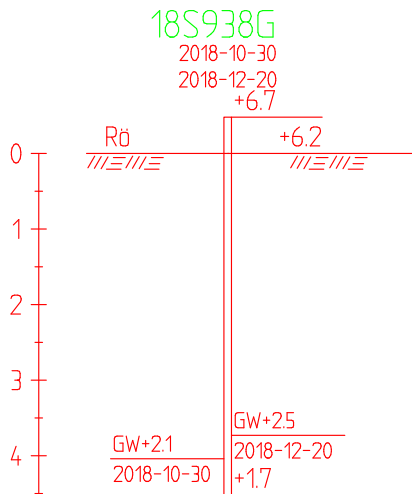



BET	ANT	ANDRINGEN AVSER	SIGN	DATUM
-----	-----	-----------------	------	-------

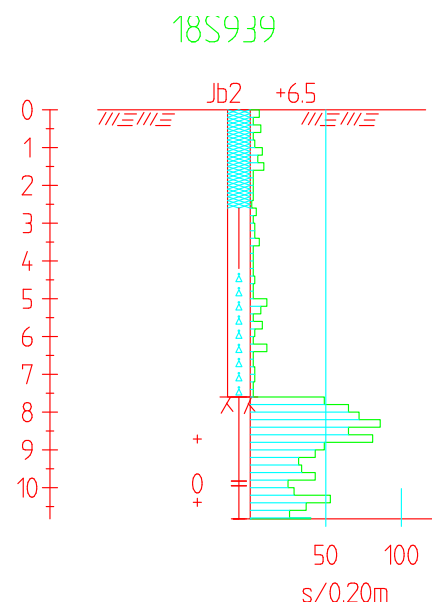
	Lövsta			
	HANDLAGGARE	RITAD AV	Borrhål 18S937G	SKALA 1:100
		13004689	RITNINGSNUMMER 0:0	ANDR



Bilaga 2a



		BET	ANT	ANDRINGEN AVSER	SIGN	DATUM
		Lövsta				
		HANDLAGGARE	RITAD AV		Borrhål 18S938G	SKALA 1:100
		13004689			RITNINGSNUMMER	ANDR
					0:0	



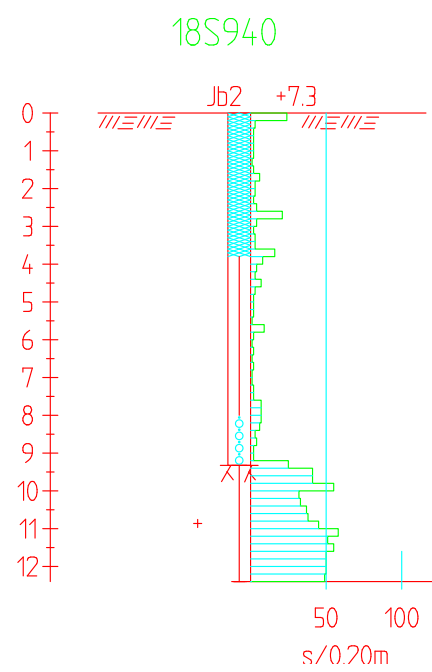
18S939G

18S939G

0 - $\frac{Rö}{\text{|||||}} +6.5+6.5$

BET	ANT	ANDRINGEN AVSER	SIGN	DATUM
-----	-----	-----------------	------	-------


<p><i>AutoGRAF</i></p>		Lövsta		
		HANDLAGGARE	RITAD AV	Borrhål 18S939G
		13004689	RITNINGSNUMMER	ANDR
			0:0	



18S940GU
 18S940GU
 2019-03-21
 Rf +7.3+7.3
 0 -

GW+4.9
 2019-03-21

BET	ANT	ANDRINGEN AVSER	SIGN	DATUM
-----	-----	-----------------	------	-------

	Lövsta			
	HANDLAGGARE	RITAD AV	Borrhål 18S940GU	SKALA 1:100
		13004689	RITNINGSNUMMER 0:0	ANDR

18S9400

18S9400

0 - $\frac{Rf}{\text{|||||}} \frac{2019-03-21}{+7.3+7.3} \frac{\text{|||||}}{\text{|||||}}$

$\frac{GW+4.7}{2019-03-21}$

BET	ANT	ANDRINGEN AVSER	SIGN	DATUM
-----	-----	-----------------	------	-------

AutoGRAF

Lövsta

HANDLAGGARE

RITAD AV

Borrhål 18S9400

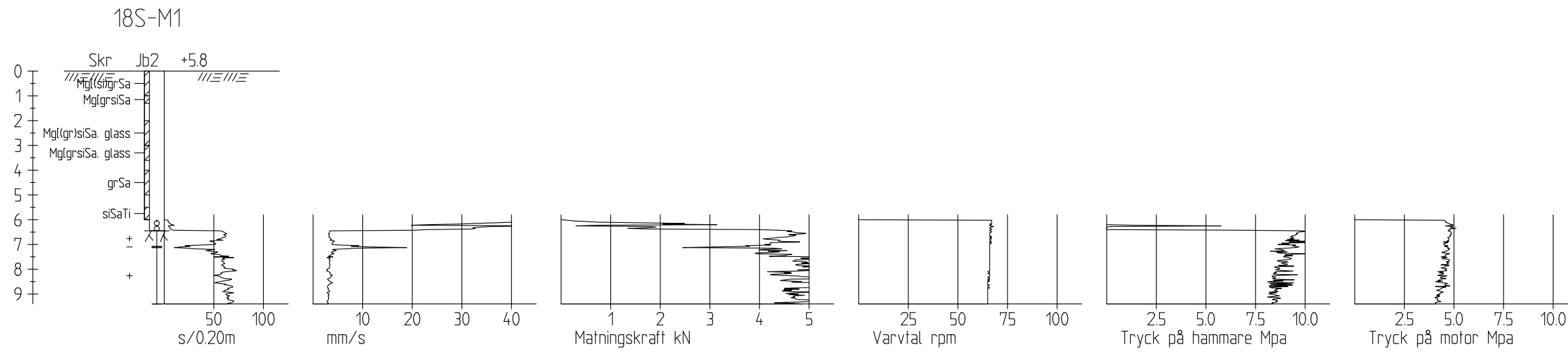
SKALA 1:100

13004689

RITNINGSNUMMER

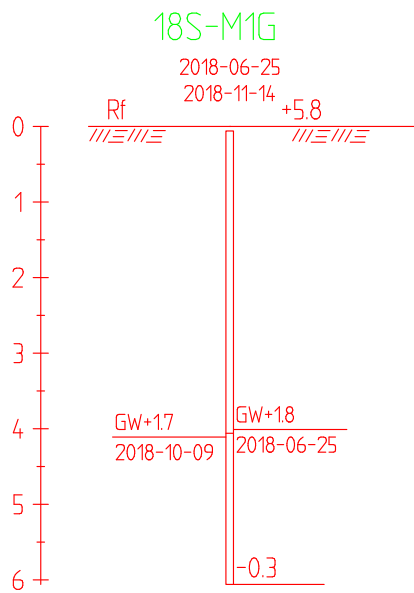
ANDR


0:0



BET	ANT	ANDRINGEN AVSER	SIGN	DATUM
-----	-----	-----------------	------	-------

<h1>AutoGRAF</h1>	Lövsta-för alla			
	HANDLAGGARE	RITAD AV	Borrhål 18S-M1	SKALA 1:200
		13005526	RITNINGNUMMER	ANDR
			0:0	



		BET	ANT	ANDRINGEN AVSER	SIGN	DATUM
		Lövsta				
		HANDLAGGARE	RITAD AV		Borrhål 18S-M1G	SKALA 1:100
		13004689			RITNINGSNUMMER	ANDR
					0:0	