

Användarmanual

SRD5000

EXA01


EXD01

RE4i



Innehåll

Användarmanual SRD5000 EXA01 EXD01 RE4i	1
Introduktion	4
Manualens upplägg	4
Användarmanual del 1, KTC Objekt och Funktioner	4
Användarmanual del 2	4
Beskrivning av KTC SRD5000	5
Installation.....	5
Anslutningar	5
Objekt och Funktioner.....	5
Display	5
SRD5000 Display menyer	5
Lösenord.....	5
Optioner	5
Konfigurering.....	6
Mätt medium/kategori.....	6
Ingångar.....	6
Utgångar.....	6
Expansionsenheter	6
RE4i.....	6
Insamling av data via M-Bus.....	6
Kommunikation med överordnade system	7
M-Bus	7
RS485-Bus.....	7
Tekniska data KTC SRD5000	8
Plintplacering KTC SRD5000	9
Inkopplingsanvisning KTC SRD5000	9
Tekniska data KTC EXA01	10
Plintplacering KTC EXA01	11
Inkopplingsanvisning KTC EXA01.....	11
Tekniska data KTC EXD01	12
Plintplacering KTC EXD01	13
Inkopplingsanvisning KTC EXD01	13
Tekniska data KTC RE4i.....	14
Plintplacering KTC RE4i.....	15
Inkopplingsanvisning KTC RE4i	15
Menyträd KTC SRD5000	16
Knappar, symboler, indikeringar och teckenuppsättning.....	17
Knappsats	17
Indikeringar	17
Knappar, symboler, indikeringar och teckenuppsättning.....	18
Teckensekvens:	18
Lösenord.....	18



Objekt och funktioner i SRD5000	19
Regleringar	19
Analogt	19
Digitalt	19
Funktioner	19
In och utgångar.....	20
Systemmeny	20
Loggning av värden	21
Startsidan	21
Expansionsenheter	22
Inkoppling.....	22
Aktivering	22
Numrering av in- och utgångar	23
Återställning	23

Introduktion

SRD5000 är en datorundercentral, DUC, avsedda för styrning, reglering och övervakning av fastigheters tekniska installationer. För att öka antalet in och utgångar på DUC:en finns två olika modeller på expansionsenheter, EXA01 och EXD01.

Flera typer av KTC-enheter kan sammanbindas till ett nätverk med "peer-to-peer" kommunikation och kan därigenom utbyta och dela på data. Till nätet kan också kopplas en överordnad dator, DHC. SRD5000 är fritt konfigurerbar. Den önskade styrfunktionen skapas enkelt genom sammanbindning och konfigurering av olika funktionsblock som finns färdigskapade i enheten.

Enheten kan konfigureras antingen via KTC Automate eller via enhetens knappsats. Samtliga modeller har årsur med automatisk sommartidsomställning.

Manualens upplägg

För att göra dessa manualer så enkla och ögonvänliga som möjligt har vi försökt hoppat över användandet av apostrofer, klammer och andra tecken som irriterar vid läsning. Samma ord, förkortningar och symboler som används i KTC-enheten, används rakt av i manualen.

Användarmanual del 1, KTC Objekt och Funktioner

Användarmanual del 1, KTC Objekt och Funktioner, beskriver gemensamma fakta för KTC-enheterna nämnda under "Användarmanual del 2" nedan.

Användarmanual del 1 innehåller:

- Knappar, symboler, indikeringar och teckenuppsättning
- Inloggningsnivåer och lösenord.
- Larmhantering
- Beskrivning av samtliga KTC-Objekt.

Användarmanual del 2

Användarmanual del 2, *KTC-Produktnamn*, beskriver unika fakta för din KTC-enhet och finns för följande produkter:

Användamanual del 2 KTC SRD5000

Användamanual del 2 KTC RCU1101

Användamanual del 2 KTC RCU2101

Användamanual del 2 KTC COM1101

Användamanual del 2 KTC COM2101

- Installationsbeskrivning
- Tekniska Data
- Plintplacering
- Inkopplingsanvisning
- Menyträd
- Loggade värden
- Expansionsenheter, endast KTC-SRD5000.

Beskrivning av KTC SRD5000

Installation

SRD5000 är tänkt att monteras i ett kopplingskåp, och passar i en normkapsling. För att montera bort en enhet från DIN-skenan, stick in en skruvmejsel i öglan i enhetens underkant och dra spärren försiktigt nedåt.

Anslutningar

Anslutningar görs med jackbar plint. IO-listan finns tillgänglig i SRD:s display.

Objekt och Funktioner

Varje objekt och funktionstyp har sin sida i menysystemet. De identifieras med två bokstäver och två siffror, t.ex. AI01. De två bokstäverna anger funktionen, i detta fall Analog Ingång, och siffrorna är ett index som säger vilken av flera likadana som avses. Man växlar index med piltangent vänster respektive höger. Vissa värden visas inte på de lägre inloggningsnivåerna. Varje objekt och funktion har också ett inställbart namn, Ramtext. Det finns även ibland en möjlighet att ge objektet/funktionen ett mer tekniskt namn, kallat *Tag*.

För mer information hänvisar vi till *Användarmanual KTC Objekt & Funktioner*.

Display

SRD5000 har en FSTN/Blue mode, LED backlight display med upplösningen 132 x 64 pixlar för visning av status, data och aktuella inställningar. Då displayen visar startsidan och inget objekt är valt, görs en återinitialisering av displayen genom att du trycker på tangenten Esc. Denna funktion kan prövas om displayen visar fel eller konstiga tecken. Skulle detta inte hjälpa, görs enheten spänningslös i ca tio sekunder.

SRD5000 Display menyer

SRD5000-menyer har ofta fler rader än vad displayen visar. För att visa dessa scrollar du upp och ner med pil tangenterna på enheten. När vi i manualen vill visa alla rader på en och samma menybild har vi "dragit isär" meny ramen så att alla rader kan visas i samma bild. Visar bilden i manualen fler menygrafer än vad du ser i displayen, scrolla med pil tangenterna så får du fram övriga rader manualbilden visar.

Övrigt att tänka på är att de menybilder vi visar i manualen bara är exempel. Efter hand när du och dina kollegor ändrat värden, parametrar eller inställningar i enheten visas dessa.

Lösenord

För att kunna konfigurera enheten måste du vara inloggad på rätt behörighetsnivå. Den förinställda nivån i enheten är *Användare*. På denna nivå kan du inte utföra några ändringar utan endast läsa av värden och parametrar. Du kan enkelt ställa om lösenorden upp till den nivå ditt nuvarande lösenord ger dig behörighet. Om ett lösenord sätts till 0, kommer enheten att vara inloggad på denna nivå fram till ett nytt lösenord som börjar på siffrorna 1-9 skrivs in.

Skulle du ha ändrat lösenordet och förlorat det, så går det få ett tillfälligt lösenord från din leverantör och med hjälp av detta logga in och ställa om lösenorden. Innan du kontaktar din leverantör notera serienummer och aktuellt datum i SRD5000 för att få rätt tillfälligt lösenord.

Optioner

I manualen beskrivs alla de funktioner din SRD5000 kan klara av. För att få tillgång till vissa funktioner måste enheten bestyckas med dessa funktioner. Dessa funktioner är i manualens tekniska data märkta med **Option**.

Konfigurering

Enheten kan konfigureras via display och knappsats, enhetens hemsida alternativt med konfigureringsverktyget KTC Automate.

Alla inställningar säkras i varaktigt minne, de förloras alltså inte vid eventuellt elavbrott. För de flesta värden finns gränser för tillåtna inställningar. Värden utanför dessa accepteras inte av styrningen.

Mätt medium/kategori

Varje mätfunktion har en kategori som talar om vad som mäts. Detta kan användas av datainsamlingsystem för att särskilja data på en SRD5000. För varje typ av mätfunktion finns ett standardvärde som fås då en mätnod kopplas in. Detta kan sedan ändras manuellt om så önskas.

Ingångar

AI, analoga ingångar, är avsedda för passiva temperaturgivare och UI, universella ingångar, är avsedda både för passiva temperaturgivare och aktiva 0-10V givare.

Signalnollplintar, M, för de analoga ingångarna (AI01-AI04, AI11-AI14, AI21-A24) och de universella ingångarna (UI01-UI04, UI11-UI14, UI21-UI24) är parvis kopplade.

Referenspunkt för de digitala ingångarna är G0.

Utgångar

De analoga utgångarna ger 0-10 VDC.

De digitala utgångarna är triacutgångar är avsedda för 24 VAC. Max last 0,5A, Min last 15 mA.

Expansionsenheter

Expansionsenheterna EXA01 och EXD01 ansluts till SRD5000 via en CAN-buss. Plintarna CAN Hi och CAN Lo på SRD5000 kopplas till motsvarande plintar på expansionsenheterna. Max två EXA01 och två EXD01 kan anslutas mot samma DUC.

EXA01

Expansionsenheten EXA01 utökar de analoga Ingångarna med fyra stycken, Universella ingångarna med fyra stycken och de Analoga utgångarna med fyra stycken.

EXD01

Expansionsenheten EXD01 utökar de digitala ingångarna med åtta stycken och de digitala utgångarna med fyra stycken växlande 230 VAC reläutgångar.

RE4i

SRD5000 har fyra stycken digitala utgångar, DU01 till DU04, 24 VAC, max 0.5 A. För att styra högre spänningar och/eller strömmar kan relämodul RE4i användas. RE4i har fyra växlande reläer för 10A/230V AC samt handomkopplare på fronten.

Då RE4i används tillsammans med en SRD5000 enhet kan en DI/UI-ingång konfigureras för att utlösa ett larm om någon av handomkopplarna lämnas i annat läge än AUTO

Insamling av data via M-Bus

Mätdata samlas in för att kunna läsas ut av ett överordnat datainsamlingsystem. Data lagras lokalt för att erhålla hög leveranssäkerhet. Totalt kan enheten lagra ca 130 000 mätvärden. Data lagras i binärt format. Varje månad loggas senaste värde. Man kan ställa in ett minsta loggintervall för att använda loggutrymmet optimalt. Fabriksinställning är 60 minuter.

Kommunikation med överordnade system

Data i SRD5000, både momentanvärden och historik, kan på avstånd läsas ut på olika sätt för datainsamling och för olika typer av underhåll. För detta ändamål används kommunikationsprotokollet SRDLink2, KTC:s egna styr- och mätprotokoll. Detta fungerar både via RS485 och via IP. Kan användas av KTC:s olika produkter för datainsamling och fjärrunderhåll (t ex Metering, Automate). Via SRDLink2 kan alla relevanta data läsas, och alla nödvändiga inställningar göras.

M-Bus

Enheten klarar hantera både Primär och/eller Sekundär adresserade noder anslutna via M-Bus. För mätare på M-Bus, visas samlad förbrukning under nuvarande och närmast föregående, timme, dag och månad. Insamlad data lagras vid förändrat värde.

RS485-Bus

Max 20st. SRD/COM/RCU-enheter med tillhörande expansionsenheter kan kopplas samman till ett lokalt subnät med hjälp av RS485 anslutningarna. Överföringen på RS485-nätet sker via KTC's egna protokoll SRDLink2.

Tekniska data KTC SRD5000

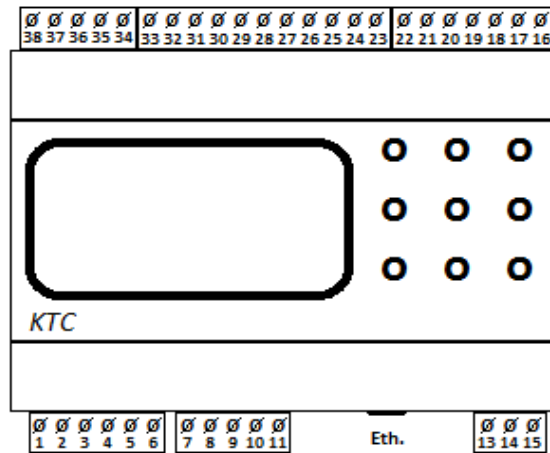
Matningsspänning:	24 VAC ± 10 % */ 24 VDC ± 10 %	
Maxförbrukning:	Max 6W vid 30V.	För Transformator dimensionering.
Universella ingångar	4st	AI/DI/0-10 VDC
Analoga ingångar:	4st	Pt1000/Ni1000**
Analoga utgångar	4st	0-10 VDC, 10mA
Mätområde temperatur:	-40 – 135°C	
Digitala ingångar:	4st	Potentialfria slutningar.
Digitala utgångar	4st	Triac, Max 24 VAC Max last 0,5A Min last: 15mA
Kommunikation:	Ethernet RJ45, RS485	
CANbus	Max 2st EXA01 & 2st EXD01	
MBus	Max 4st M-Bus slavar	Option
Hårdvara		
CPU:	ARM7 @48MHz	
Minne:	SRAM, 128KByte	
Program:	Flash, 512Kbyte	
Konfiguration:	Sparas i flash	
Filsystem:	Sparas i flash	
Kopplingsplint:	Jackbar för 0,5 -1,5 mm ² kabel.	
Display:	132 x 64 pixlar, FSTN/Blue mode, LED backlight	
Indikering:	Larm	Grön/röd LED
	Nätverksstatus:	Grön/röd LED
	Radionätsstatus:	Används ej
Service:	Uppgradering via kommunikation	
Mekaniskt		
Vikt:	140g	
Dimensioner max (b x h x d):	105 x 110 x 61,5 mm	
Installation/förvaring		
Omgivningstemp:	0 - 50 °C	
Lagringstemperatur:	0 - 50 °C	
Kablage		
M-Bus:	EN13757-6	
RS485***:	Enl. rek. TIA/EIA485	Skärmd partvinnad 120 ohm impedans
CANbus	Enl. rek. TIA/EIA485	Skärmd partvinnad 120 ohm impedans
Miljö		
Omgivande fuktighet:	Max 90 % RH, ej kondenserande	
Kapslingsklass:	IP30	
Återvinning:	MVD-SRD 5000	
Övrigt		
Säkerhet:	IEC699-1, IEC699-2-1	
EMC emission:	EN61000-6-3	
EMC immunitet:	EN61000-6-1	
CE	Produkten är CE märkt.	

* Vid val av matning till enheten är det viktigt att kontrollera att sekundär tomgångsspänning för transformatorn inte överskrider 28VAC vid nominell inspänning. Detta gäller särskilt transformatorer i Normutförande.

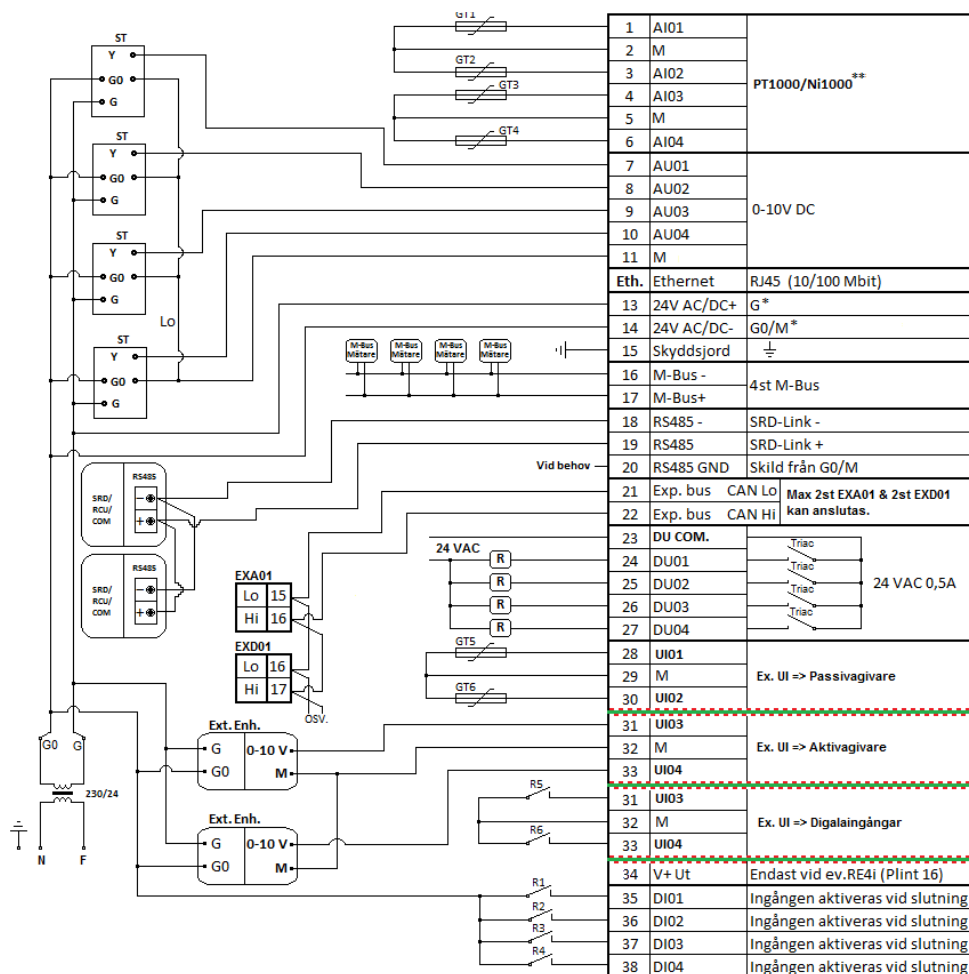
** Temperaturkurvan efter Siemens temperaturkurva för Ni1000 element.

*** Anslutningarna är polariserade så **RS485+** skall kopplas till **RS485+/Net+** och **RS485-** till **RS485-/Net-** genom hela RS485 nätet. Använd partvinnad kabel. Vid inkoppling, tvinna upp så kort del som möjligt. Maximal längd på kabeln är c:a 1000m.

Plintplacering KTC SRD5000



Inkopplingsanvisning KTC SRD5000



* Vid val av matning till enheten är det viktigt att kontrollera att sekundär tomgångsspänning för transformatorn inte överskrider 28VAC vid nominell inspänning. Detta gäller särskilt transformatorer i Normutförande.

** Temperaturkurvan efter Siemens temperaturkurva för Ni1000 element.

*** Anslutningarna är polariserade så **RS485+** skall kopplas till **RS485+/Net+** och **RS485-** till **RS485-/Net-** genom hela RS485 nätet. Använd partvinnad kabel. Vid inkoppling, tvinna upp så kort del som möjligt. Maximal längd på kabeln är c:a 1000m.

Tekniska data KTC EXA01

Matningsspänning:	24 VAC ± 10 % */ 24 VDC ± 10 %	
Maxförbrukning:	Max 3W vid 30V.	För Transformatordimensionering.
Universella ingångar	4st	AI /DI/0-10 VDC
Analoga ingångar:	4st	Pt1000/Ni1000**
Analoga utgångar	4st	0-10 VDC, 10mA
Mätområde temperatur:	-40 – 135°C	
Kommunikation:	CANbus	Max 2st EXA01 kan anslutas mot varje SRD5000.

Hårdvara

Kopplingsplint:	Jackbar för 0,5 -1,5 mm ² kabel.
Service:	Uppgradering via kommunikation

Mekaniskt

Vikt:	120g
Dimensioner max (b x h x d):	70 x 110 x 61,5 mm

Installation/förvaring

Omgivningstemp:	0 - 50 °C
Lagringstemperatur:	0 - 50 °C

Kablage

CANbus	Enl. rek. TIA/EIA485	Skärmad partvinnad 120 ohm impedans
---------------	----------------------	-------------------------------------

Miljö

Omgivande fuktighet:	Max 90 % RH, ej kondenserande
Kapslingsklass:	IP30
Återvinning:	MVD-EXA01

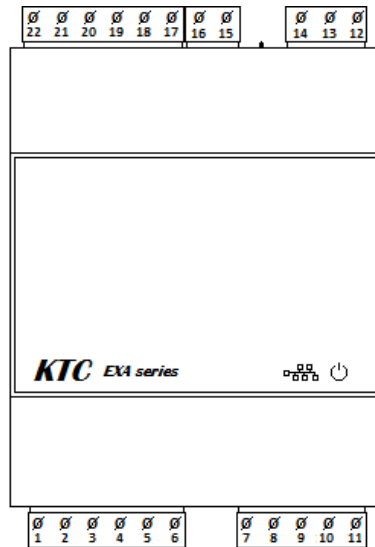
Övrigt

Säkerhet:	IEC699-1, IEC699-2-1
EMC emission:	EN61000-6-3
EMC immunitet:	EN61000-6-1
CE	Produkten är CE märkt.

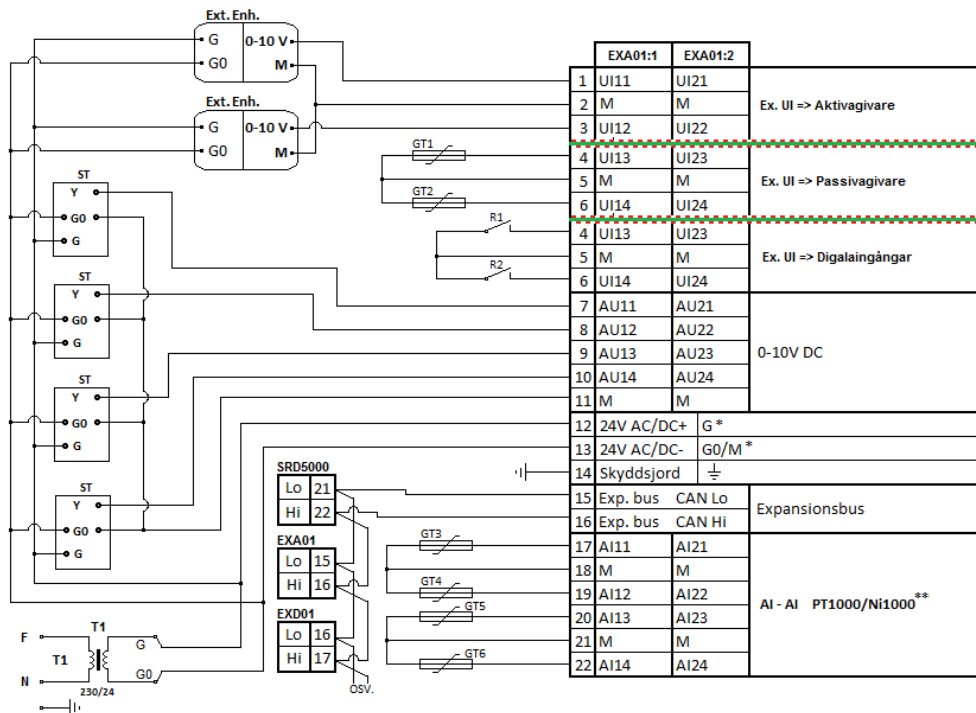
* Vid val av matning till enheten är det viktigt att kontrollera att sekundär tomgångsspänning för transformatorn inte överskrider 28VAC vid nominell inspänning. Detta gäller särskilt transformatorer i Normutförande.

** Temperaturkurvan efter Siemens temperaturkurva för Ni1000 element.

Plintplacering KTC EXA01



Inkopplingsanvisning KTC EXA01



* Vid val av matning till enheten är det viktigt att kontrollera att sekundär tomgångsspänning för transformatorn inte överskrider 28VAC vid nominell inspänning. Detta gäller särskilt transformatorer i Normutförande.

** Temperaturkurvan efter Siemens temperaturkurva för Ni1000 element.

Bus-Inkoppling

Expansionsenheten EXA01 ansluts till SRD5000 via en CAN-buss. Plintarna CAN Hi och CAN Lo på SRD5000 kopplas till motsvarande plintar på expansionsenheten. Max 2st EXA01 kan anslutas mot samma DUC.

Tekniska data KTC EXD01

Matningsspänning:	24 VAC ± 10 % */ 24 VDC ± 10 %	
Maxförbrukning:	Max 5W vid 30V.	För Transformatordimensionering.
Digitala ingångar:	8st	Potentialfria slutningar.
Digitala utgångar	4st Växlande NO/NC	Relä, 230 VAC 10A
Kommunikation:	CANbus	Max 2st EXD01 kan anslutas mot varje SRD5000.

Hårdvara

Kopplingsplint:	Digitala ut: Jackbar för 0,5 -2,5 mm ² kabel. Övriga: Jackbar för 0,5 -1,5 mm ² kabel.
Omkopplare:	Manuell, 0, Auto Max 1A.
Indikering:	4st gröna LED, 4st röd/gula programmerbara LED.
Service:	Uppgradering via kommunikation

Mekaniskt

Vikt:	200g
Dimensioner max (b x h x d):	70 x 110 x 61,5 mm

Installation/förvaring

Omgivningstemp:	0 - 50 °C
Lagringstemperatur:	0 - 50 °C

Kablage

CANbus	Enl. rek. TIA/EIA485	Skärmad partvinnad 120 ohm impedans
---------------	----------------------	-------------------------------------

Miljö

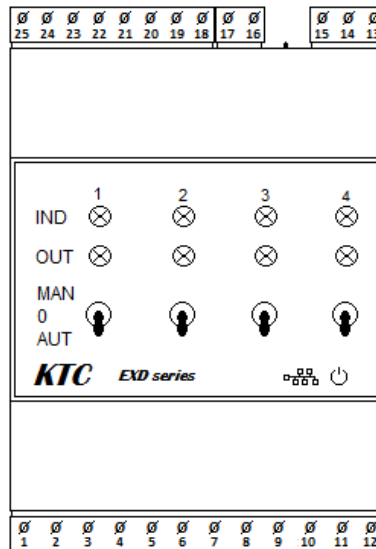
Omgivande fuktighet:	Max 90 % RH, ej kondenserande
Kapslingsklass:	IP30
Återvinning:	MVD-EXD01

Övrigt

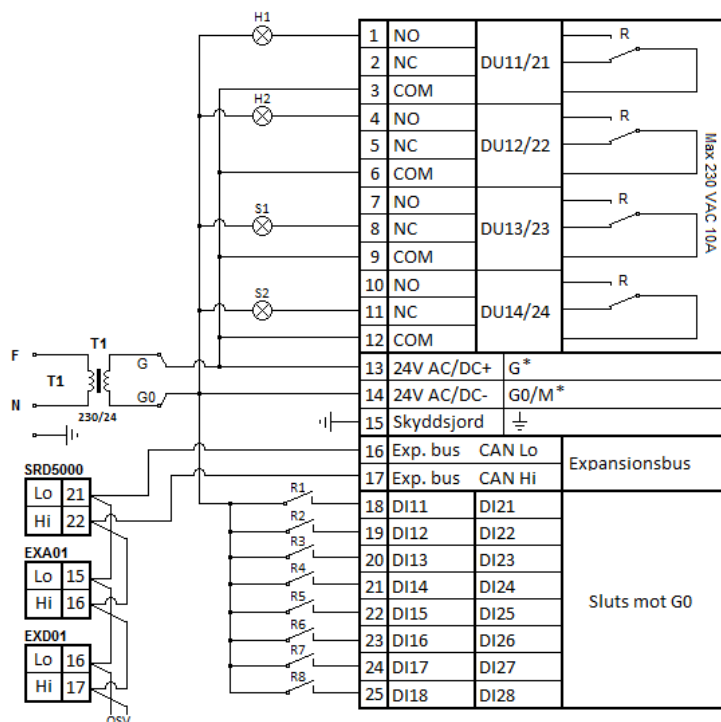
Säkerhet:	IEC699-1, IEC699-2-1
EMC emission:	EN61000-6-3
EMC immunitet:	EN61000-6-1
CE	Produkten är CE märkt.

* Vid val av matning till enheten är det viktigt att kontrollera att sekundär tomgångsspänning för transformatorn inte överskrider 28VAC vid nominell inspänning. Detta gäller särskilt transformatorer i Normutförande.

Plintplacering KTC EXD01



Inkopplingsanvisning KTC EXD01



* Vid val av matning till enheten är det viktigt att kontrollera att sekundär tomgångsspänning för transformatorn inte överskrider 28VAC vid nominell inspänning. Detta gäller särskilt transformatorer i Normutförande.

Bus-Inkoppling

Expansionsenheten EXA01 ansluts till SRD5000 via en CAN-buss. Plintarna CAN Hi och CAN Lo på SRD5000 kopplas till motsvarande plintar på expansionsenheten. Max två EXA01 kan anslutas mot samma DUC.

Tekniska data KTC RE4i

Matningsspänning:	24 VAC ± 10 % */ 24 VDC ± 10 %	
Maxförbrukning:	Max 5,5W vid 30V.	För Transformatordimensionering.
Digitala ingångar:	4st, 24 VAC	Från digitala utgångar på SRD5000
Digitala utgångar	4st	Potentialfria växl. reläkontakter 10A/ 230 VAC.

Hårdvara

Kopplingsplint:	Digitala ut: Jackbar för 0,5 -2,5 mm ² kabel. Övriga: Jackbar för 0,5 -1,5 mm ² kabel.	
Omkopplare:	Till Från Auto	Max 1A
Indikering:	4st gröna dioder relästatus 4st gula indikering.	

Mekaniskt

Vikt:	200g
Dimensioner max (b x h x d):	70 x 110 x 61,5 mm

Installation/förvaring

Omgivningstemp:	0 - 50 °C
Lagringstemperatur:	0 - 50 °C

Miljö

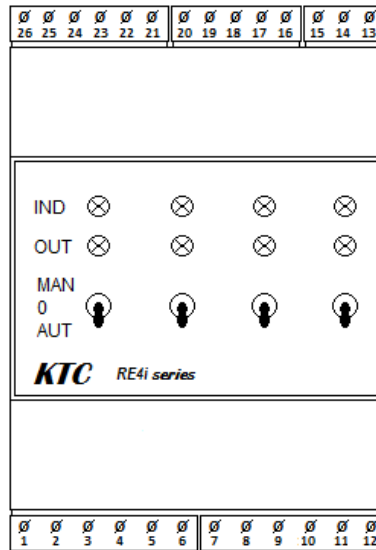
Omgivande fuktighet:	Max 90 % RH, ej kondenserande
Kapslingsklass:	IP30
Återvinning:	MVD-RE4i

Övrigt

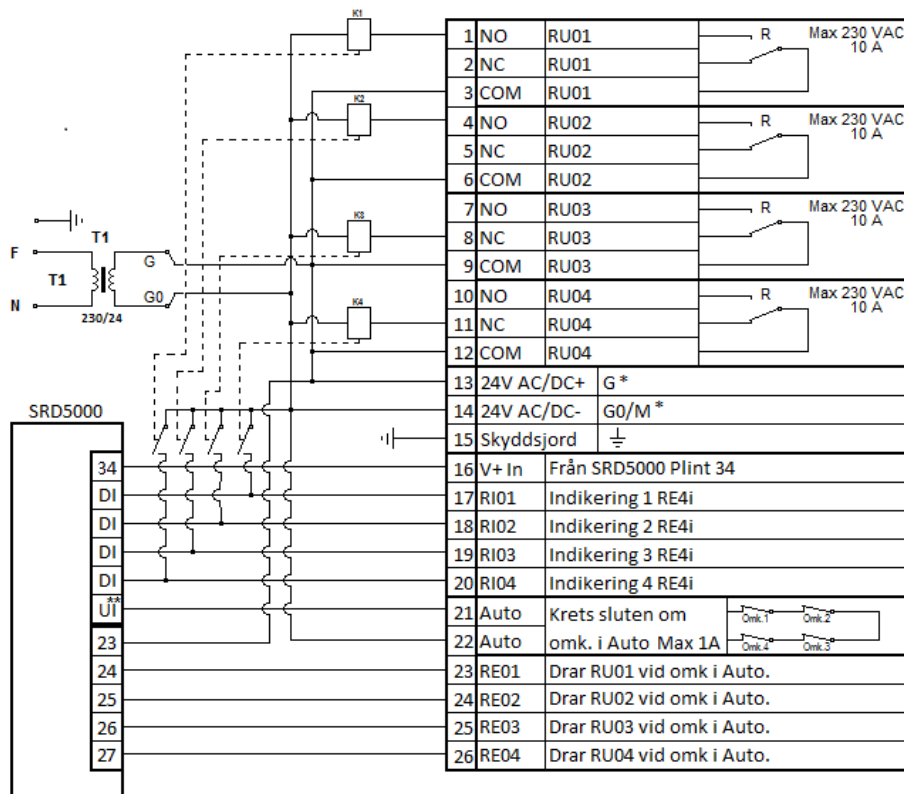
Säkerhet:	IEC699-1, IEC699-2-1
EMC immunitet:	EN61000-6-1
CE	Produkten är CE märkt.

* Vid val av matning till enheten är det viktigt att kontrollera att sekundär tomgångsspänning för transformatorn inte överskrider 28VAC vid nominell inspänning. Detta gäller särskilt transformatorer i Normutförande.

Plintplacering KTC RE4i



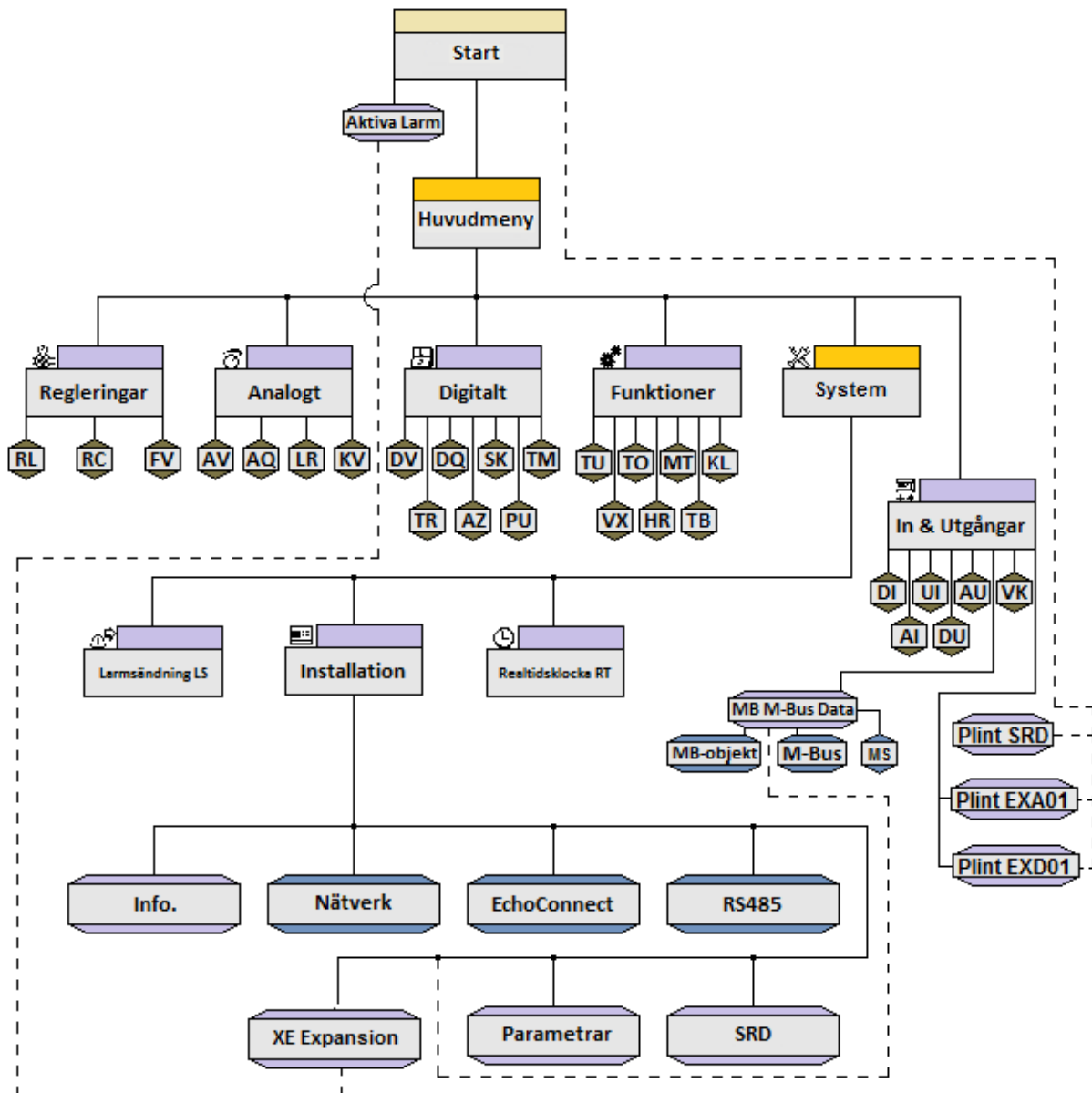
Inkopplingsanvisning KTC RE4i



* Vid val av matning till enheten är det viktigt att kontrollera att sekundär tomgångsspänning för transformatorn inte överskrider 28VAC vid nominell inspänning. Detta gäller särskilt transformatorer i Normutförande.

** Om EXD01 används och ledig DI finns kan denna användas för larm/indikering från RE4i. Ovan anslutning av RE4i är ett exempel för att visa hur enheten kan anslutas om alla indikeringar och larm skall förmedlas till SRD5000.

Menyträd KTC SRD5000



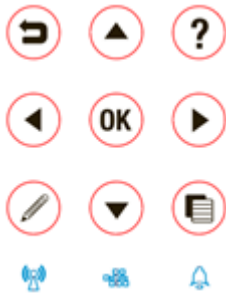
Streckade linjer i menyträdet visar vissa av de genvägar som finns i menystrukturen.

OBS!

Vissa funktioner i trädet ovan är tillval/options, saknar enheten du konfigurerar någon av dessa tillval, visas inte menyn för denna funktion i enheten.

Knappar, symboler, indikeringar och teckenuppsättning

Knappsats



Esc:



Backa till förgående plats.
Avsluta pågående operation utan att spara ändringar.

Meny:



Visa textmeny för valbara funktioner.

OK:



Från startsida till Huvudmeny.
Bekräfta gjorda ändringar.

Penna:



Ett tryck: Redigera/ändra markerat värde.
Ett tryck: Vid textredigering, tar bort markerad bokstav och flyttar markören ett steg åt vänster.
Två tryck: Sätt värde till fabriksinställning.

Info:



Visa hjälpsida.

Upp:



Flytta markör upp en rad.
Öka värde.

Ner:



Flytta markör ner en rad.
Minska värde.

Vänster:



Flyttar markör vänster.
Byt sida på samma nivå i menystrukturen.
Räkna ner eventuellt värde.

Höger:



Flyttar markören höger.
Byt sida på samma nivå i menystrukturen.
Räkna upp eventuellt värde.

Indikeringar

Radio



Blinkar grönt varje gång ny data kommer in från någon radiogivare.

Nätverk:



Lyser grönt om ethernet är anslutet och fungerande.

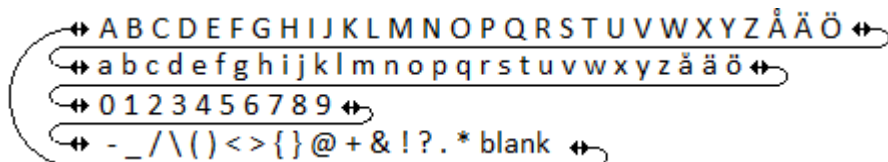
Larm:



Lyser grönt vid normal drift.
Blinkar rött vid aktivt larm.

Knappar, symboler, indikeringar och teckenuppsättning

Teckensekvens:



Lösenord

Lösenord är ett tal med upp till 8 siffror.

Från fabrik är följande lösenord inställda:

Fastighetskötare	FSK	: 123
Servicetekniker	SRV	: 9966

Login:
F-sk
Serv

Inloggning till enheten

Inloggad till enheten på Fastighetskötarnivå.

Inloggad till enheten på Serviceteknikernivå.

Objekt och funktioner i SRD5000



Regleringar

RL	4 st.	Reglerloop
RC	4 st.	Sekvensreglering
FV	4 st.	Frysvakter



Analogt

AV	48 st.	Analoga värden
AQ	16 st.	Beräknade värden
LR	8 st.	Linjära reglerfunktioner
KV	4 st.	Kurvor



Digitalt

DV	48 st.	Digitala värden
TR	8 st.	Tidreläer
DQ	16 st.	Fixpunkter
AZ	2 st.	Trepunkt ut
SK	2 st.	Stegkopplare
PU	2 st.	Pumputgång
TM	10 st.	Termostater



Funktioner

TU	4 st.	Tidur
VX	4 st.	Växlande
TO	16 st.	Tidsobjekt
HR	8 st.	Händelseräknare
MT	4 st.	Motionsblock
TB	8 st.	Trendbuffert
KL	1 st.	Kalender



In och utgångar

DI	4 st. Basenhet	Digitala ingångar	SRD5000
	8 st. Expansion	Digitala ingångar	EXD01:1
	8 st. Expansion	Digitala ingångar	EXD01:2
AI	4 st. Basenhet	Analoga ingångar	SRD5000
	4 st. Expansion	Analoga ingångar	EXA01:1
	4 st. Expansion	Analoga ingångar	EXA01:2
UI	4 st. Basenhet	Universella ingångar	SRD5000
	4 st. Expansion	Universella ingångar	EXA01:1
	4 st. Expansion	Universella ingångar	EXA01:2
DU	4 st. Basenhet	Digitala utgångar	SRD5000
	4 st. Expansion	Digitala utgångar	EXD01:1
	4 st. Expansion	Digitala utgångar	EXD01:2
AU	4 st. Basenhet	Analoga utgångar	SRD5000
	4 st. Expansion	Analoga utgångar	EXA01:1
	4 st. Expansion	Analoga utgångar	EXA01:2
MB	4 st.	M-Bus	
VK	8 st.	Värde från kommunikation	



Systemmeny



LS 2 st. Larmsändare



Realtidsklocka



Installation

Info
Nätverk
EchoConnect
RS485
SRD
Parametrar
M-Bus
XE Expansion

Loggning av värden

SRD5000 har ett antal fördefinierade variabler som loggas automatiskt. I menyn **Funktioner** finns objektet **TB**, här definierar användaren själv de värden som skall loggas utöver de fördefinierade värdena.

- **MB:** Alla använda värden loggas varje timme, och om de ändrats, varje loggintervall. Serienummer och mätarid loggas vid förändring och varje dygn.
- **AV:** Medelvärde loggas varje intervall. Mätarid loggas vid förändring och varje dygn. Om givarfel eller inte inkopplad loggas felvärde varje dygn.
- **AQ:** Medelvärde loggas varje intervall. Om givarfel eller inte inkopplad loggas felvärde varje dygn.
- **RC, RL:** Medelvärde loggas varje intervall (börvärdet). Inte inkopplad eller felvärde loggas inte alls.
- **DV:** Värdet loggas vid varje förändring. Högst en puls under den inställda tidsperioden loggas. Värdet loggas också varje dygn.
- **TB:**
 - Varje TB har egna inställningar för *Intervall* och *Typ*.
 - Om *Typ* är:
 - *Medelvärde:* Medelvärde loggas varje intervall.
 - *Mätarst:* Värdet loggas varje intervall.
 - *Digital:* Värdet loggas vid varje förändring. Högst en puls under den inställda tidsperioden loggas.

Startsidan

På SRD5000's startsida får man enklare information om systemet.

Oberoende av var i menystrukturen man befinner sig tar upprepade tryckningar på *Escape* dig alltid tillbaka till startsidan. När du bläddrat mellan de olika menysidorna tar de två första tryckningarna på *Escape* dig till de två senaste besökta menyerna, ytterligare tryckningar förflyttar dig ett steg upp mot startsidan i menystrukturen.

```
KTC MANUAL
SRD5301-1301      2158

192.168. 0. 7      1
2012-12-10 09:54:04
Login:
```

KTC Manual	Inställt namn (Ramtext) för KTC-enheten Ramtexten skrivs i meny SRD
SRD5301-1301	Typbeteckning på KTC-enheten.
2158	Id-nummer för KTC-enheten.
192.168.0.7	KTC-enhetens IP-adress.
1	KTC-enhetens ID-nummer på SRD-link.
2012-12-10	Aktuellt Datum
09:54:04	Aktuell tid
Login:	Inloggningsfält



Expansionsenheter

Till SRD5000 finns två typer av expansionsenheter, EXA01 och EXD01. Enheterna ansluts via CAN-Bus. Två EXA01 och två EXD01, totalt fyra stycken expansionsenheter, kan anslutas till SRD5000.

EXA01 som är en expansionsenhet för den analoga sidan, utökar de analoga in- och utgångarna med fyra universella ingångar, fyra analoga ingångar och fyra analoga utgångar. Två EXA01 kan anslutas till varje SRD5000. Totalt kan alltså en SRD5000's analoga in- och utgångar ökas till tolv universella ingångar, tolv analoga ingångar och tolv analoga utgångar.

EXD01 som är en expansionsenhet för den digitala sidan, utökar de digitala in- och utgångarna med åtta digitala ingångar och fyra digitala utgångar. Två EXD01 kan anslutas till varje SRD5000. Totalt kan alltså en SRD5000's digitala in- och utgångar utökas till: 20 st. digitala ingångar och tolv digitala utgångar.

Att tänka på är att de digitala utgångarna på SRD5000 är via triac's, 24 VAC 0,5A, vilket gör dem lämpliga att använda då behov av snabba växlingar på utgångens status eftersöks. De digitala utgångarna på EXD01 är via relä 230 VAC.

Inkoppling

Expansionsenheten ansluts till SRD5000 via CAN-bus. Plintarna CAN Hi och CAN Lo på SRD5000 kopplas till motsvarande plintar på expansionsenheten.

```

XE01 EXA01-1
-----
Typ          EXA01
Installerad  Till
Aktiv       Till
Version     5664
Serienr     1464
Larm
Status      A Låg Kvitt
Text:       EXA01-1
  
```

```

XE03 EXD01-1
-----
Typ          EXD01
Installerad  Till
Aktiv       Till
Version     5664
Serienr     4641
Larm
Status      OK
Text:       EXD01-1
  
```

Typ	Beteckning på ansluten expansionsenhet
Installerad	Visar om enheten är korrekt ansluten via CAN-bus. <i>Till/Från.</i>
Aktiv	Visar om enheten är aktiverad. <i>Till/Från.</i>
Version	Enhetens mjukvaruversion.
Serienr	Enhetens tillverkningsnummer.
Text	Ramtext, visas högst upp på menysidan, på raden efter XE01.

Aktivering

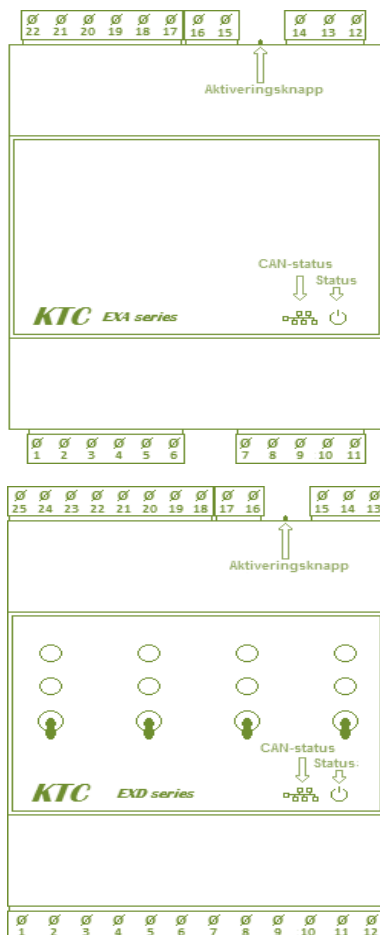
När expansionsenheten startas för första gången kommer CAN-statusdioden att blinka, se bilder nedan, det betyder att enheten inte är aktiverad. För att aktivera den, använd lämpligt spetsigt föremål och tryck försiktigt på aktiveringsknappen genom hålet i kapslingen. Om allt fungerar slocknar lysdioden, blinkar sedan en eller två gånger och lyser sedan med fast sken. Om dioden förblir släckt är det något fel på CAN-bussen, kontrollera anslutningarna.

Numrering av in- och utgångar

När den första expansionsenheten aktiveras kommer CAN-statusdioden att blinka en gång och dess in/utgångar numreras från 11 och uppåt. När nästa expansionsenhet av samma typ aktiveras kommer dioden att blinka två gånger och in/utgångarna numreras från 21 och uppåt. Om man ansluter fler än en expansionsenhet av samma typ är det alltså viktigt i vilken ordning de aktiveras. Om man trycker på aktiveringsknappen igen när enheten är aktiv kommer den att blinka på samma sätt som vid uppstart så att man kan kontrollera numreringen, antalet blink visar första siffran i numreringen.

Återställning

Det går att återställa expansionsenheterna genom att hålla inne aktiveringsknappen i ca tre sekunder, CAN-statusdioden börjar då blinka kontinuerligt. För att ändra ordning på enheterna, återställ båda enheterna och aktivera dem igen i rätt ordning.



Nedan gäller både expansionsenheterna EXA01 och EXD01.

CAN-status

- Snabbt blinkande:
Expansionsenheten är inte aktiverad
- Fast sken:
Expansionsenheten har kontakt med SRD5000 på CAN-Bus och är klar att använda.
- Släckt
Expansionsenheten har ingen kontakt med SRD5000 på CAN-Bus.

Status

- Fast sken:
Enheten är igång och fungerar.